

(19) 日本国特許庁(JP)

(12) 公開特許公報(A)

(11) 特許出願公開番号

特開2014-134530  
(P2014-134530A)

(43) 公開日 平成26年7月24日(2014.7.24)

(51) Int.Cl. F I テーマコード(参考)  
**G 0 1 L 5/00 (2006.01)** G O 1 L 5/00 Z 2 F O 5 1  
**A 6 1 B 19/00 (2006.01)** A 6 1 B 19/00 5 O 2

審査請求 未請求 請求項の数 16 O L (全 44 頁)

(21) 出願番号 特願2013-157628 (P2013-157628)  
 (22) 出願日 平成25年7月30日 (2013.7.30)  
 (31) 優先権主張番号 特願2012-273684 (P2012-273684)  
 (32) 優先日 平成24年12月14日 (2012.12.14)  
 (33) 優先権主張国 日本国(JP)

(71) 出願人 000005821  
 パナソニック株式会社  
 大阪府門真市大字門真1006番地  
 (74) 代理人 100081422  
 弁理士 田中 光雄  
 (74) 代理人 100100158  
 弁理士 鮫島 睦  
 (74) 代理人 100091524  
 弁理士 和田 充夫  
 (72) 発明者 津坂 優子  
 大阪府門真市大字門真1006番地 パナ  
 ソニック株式会社内  
 (72) 発明者 札幌 勇大  
 大阪府門真市大字門真1006番地 パナ  
 ソニック株式会社内

最終頁に続く

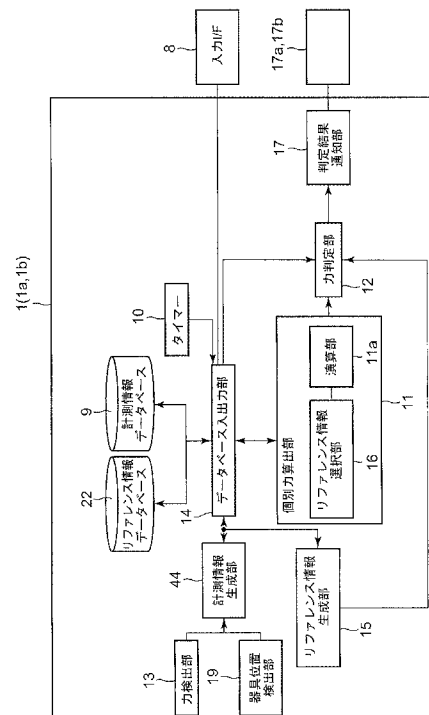
(54) 【発明の名称】 力計測装置、力計測方法、力計測プログラム、力計測用集積電子回路、並びに、マスタースレーブ装置

(57) 【要約】

【課題】手術器具を体内に挿入して行う内視鏡手術において、器具が体内にかかる力を体外から個別に計測する力計測装置及び方法、力計測プログラム、力計測用集積電子回路、並びに、マスタースレーブ装置を提供する。

【解決手段】力計測装置1は、術者6が鉗子2a, 2b又は内視鏡7を体内に挿入する際に、鉗子が体内に接触する際の力を計測し、鉗子が生体4にかかる力を体外から計測する力検出部13と、鉗子が所定の位置にあるときに、力検出部で取得した力の情報であるリファレンス情報を生成するリファレンス情報生成部15と、リファレンス情報から鉗子が体内の生体にかかる力を個別に算出する個別力算出部11とを備える。

【選択図】図2



**【特許請求の範囲】****【請求項 1】**

術者が生体の体内に器具を挿入して行なう内視鏡手術の際に、前記体内に挿入する前記器具が前記生体に接触する際の力を測定する力計測装置において、

前記生体の外部に配置されかつ前記生体の前記体内に先端を挿入する前記器具が前記生体に作用する力を検出する力検出部と、

前記器具の前記先端が前記生体の外部から前記体内の計測対象部位に向けて前記体内に挿入されるとき計測対象部位以外の部位を通して前記計測対象部位に到達するとき前記計測対象部位以外の部位に作用する前記力に関する情報であるリファレンス情報を生成するリファレンス情報生成部と、

前記生体の前記体内に前記器具を挿入する際に、前記力検出部で検出した力の情報と前記リファレンス情報生成部で生成された前記リファレンス情報とから前記器具が前記体内の前記計測対象部位に作用する力を個別に算出する個別力算出部とを備える力計測装置。

**【請求項 2】**

前記計測対象部位とは、前記体内の検査対象部位、又は、手術部位を含む治療対象部位であり、

前記計測対象部位以外の部位とは、皮膚、体壁、脂肪、である、請求項 1 に記載の力計測装置。

**【請求項 3】**

前記リファレンス情報生成部で生成する前記リファレンス情報は、前記器具を前記生体の前記体内に挿入する方向に対して交差する少なくとも 2 方向と、その方向での力の大きさの情報とで構成されている、請求項 1 に記載の力計測装置。

**【請求項 4】**

前記リファレンス情報生成部で生成する前記リファレンス情報の力の情報は、時系列の力の変位の情報である、請求項 3 に記載の力計測装置。

**【請求項 5】**

前記体内に挿入する前記器具の位置若しくは姿勢を取得する位置姿勢取得部をさらに備え、

前記リファレンス情報生成部の前記リファレンス情報は、前記器具の前記先端が前記生体の前記体内に挿入されかつ前記体内の部位に非接触な状態で、前記器具の位置若しくは姿勢と前記力とを対にした情報であり、

前記個別力算出部は、前記生体の前記体内に前記器具の前記先端を挿入する際に、前記力検出部で検出した力の情報と前記位置姿勢取得部で取得した前記器具の位置若しくは姿勢と前記リファレンス情報生成部で生成された前記リファレンス情報とから、前記器具が前記体内の部位に作用する力を個別に算出する請求項 1 に記載の力計測装置。

**【請求項 6】**

前記体内に挿入する前記器具の位置若しくは姿勢を取得する位置姿勢取得部をさらに備え、

前記リファレンス情報生成部の前記リファレンス情報は、前記器具の前記先端が前記生体の前記体内に挿入されかつ前記体内の部位に非接触な状態で、前記器具の位置若しくは姿勢と前記力と時間とを対にした情報であり、

前記リファレンス情報生成部で生成する前記リファレンス情報は、前記器具を前記生体の前記体内に挿入する方向に対して交差する少なくとも 2 方向と、その方向での時系列の力の変位の情報とで構成されており、

前記リファレンス情報生成部は、前記リファレンス情報として、前記力の変位が所定の第 1 時点設定用閾値以上変化した第 1 の時点を設定し、

前記個別力算出部は、前記生体の前記体内に前記器具を挿入する際に、前記力検出部で検出した前記力の変位が所定の第 2 時点設定用閾値以上である第 2 の時点を設定し、前記第 2 の時点における前記器具の位置と近い位置を前記第 1 の時点から順次検索し、検索して合致した位置を含む前記リファレンス情報を選択し、選択したリファレンス情報から求

10

20

30

40

50

めた力を、前記力検出部で検出した前記力から減じた値を個別力として算出する請求項 5 に記載の力計測装置。

【請求項 7】

前記リファレンス情報の修正の有無を検出して修正が必要である場合は通知するリファレンス情報修正通知部と、

前記リファレンス情報修正通知部からの通知に基づいて前記リファレンス情報を修正するリファレンス情報修正部とをさらに備える請求項 1 に記載の力計測装置。

【請求項 8】

前記リファレンス情報修正通知部は、前記個別力算出部で、前記リファレンス情報を選択できなかった場合、前記リファレンス情報の修正が必要であると判定して通知する請求項 7 に記載の力計測装置。

10

【請求項 9】

前記リファレンス情報生成部で検出した力若しくは前記個別力算出部で算出した個々の力情報が所定の負荷判定用閾値以上の場合は前記体内の部位に負荷が作用していると判定する力判定部を備える請求項 1 に記載の力計測装置。

【請求項 10】

前記リファレンス情報生成部で検出した力又は前記個別力算出部で算出した個々の力又は前記力判定部で判定した判定結果を、前記生体を撮像した画像に付加して表示する判定結果通知部を備える請求項 7 に記載の力計測装置。

【請求項 11】

前記リファレンス情報生成部で検出した力又は前記個別力算出部で算出した個々の力又は前記力判定部で判定した判定結果を音声で前記術者に知らせる判定結果通知部を備える請求項 7 に記載の力計測装置。

20

【請求項 12】

術者が生体の体内に器具を挿入して行なう内視鏡手術の際に、前記体内に挿入する前記器具が前記生体に接触する際の力を測定する力計測方法であって、

前記生体の外部に配置された力検出部で、前記生体の前記体内に先端を挿入する前記器具が前記生体に作用する力を検出し、

前記器具の前記先端が前記生体の外部から前記体内の計測対象部位に向けて前記体内に挿入されるとき計測対象部位以外の部位を通して前記計測対象部位に到達するとき前記計測対象部位以外の部位に作用する前記力に関する情報であるリファレンス情報をリファレンス情報生成部で生成し、

30

前記生体の前記体内に前記器具を挿入する際に、前記力検出部で検出した力の情報と前記リファレンス情報生成部で生成された前記リファレンス情報とから前記器具が前記体内の前記計測対象部位に作用する力を個別に個別力算出部で算出する、力計測方法。

【請求項 13】

術者が生体の体内に器具を挿入して行なう内視鏡手術の際に、前記体内に挿入する前記器具が前記生体に接触する際の力を測定する力計測プログラムであって、

コンピュータに、

前記生体の外部に配置された力検出部で、前記生体の前記体内に先端を挿入する前記器具が前記生体に作用する力を検出するステップと、

40

前記器具の前記先端が前記生体の外部から前記体内の計測対象部位に向けて前記体内に挿入されるとき計測対象部位以外の部位を通して前記計測対象部位に到達するとき前記計測対象部位以外の部位に作用する前記力に関する情報であるリファレンス情報をリファレンス情報生成部で生成するステップと、

前記生体の前記体内に前記器具を挿入する際に、前記力検出部で検出した力の情報と前記リファレンス情報生成部で生成された前記リファレンス情報とから前記器具が前記体内の前記計測対象部位に作用する力を個別に個別力算出部で算出するステップとを実行させるための力計測プログラム。

【請求項 14】

50

術者が生体の体内に器具を挿入して行なう内視鏡手術の際に、前記体内に挿入する前記器具が前記生体に接触する際の力を測定する力計測用集積電子回路において、

前記生体の外部に配置されかつ前記生体の前記体内に先端を挿入する前記器具が前記生体に作用する力を検出する力検出部と、

前記器具の前記先端が前記生体の外部から前記体内の計測対象部位に向けて前記体内に挿入されるとき計測対象部位以外の部位を通して前記計測対象部位に到達するとき前記計測対象部位以外の部位に作用する前記力に関する情報であるリファレンス情報を生成するリファレンス情報生成部と、

前記生体の前記体内に前記器具を挿入する際に、前記力検出部で検出した力の情報と前記リファレンス情報生成部で生成された前記リファレンス情報とから前記器具が前記体内の前記計測対象部位に作用する力を個別に算出する個別力算出部とを備える力計測用集積電子回路。

【請求項 15】

内視鏡手術の際に器具を生体の体内に挿入するスレーブ機構と、前記スレーブ機構を術者が遠隔により操作するマスター機構とで構成されるマスタースレーブ装置において、

前記器具の体外に配置された力計測装置を備え、

前記力計測装置は、

前記生体の外部に配置されかつ前記生体の前記体内に先端を挿入する前記器具が前記生体に作用する力を検出する力検出部と、

前記器具の前記先端が前記生体の外部から前記体内の計測対象部位に向けて前記体内に挿入されるとき計測対象部位以外の部位を通して前記計測対象部位に到達するとき前記計測対象部位以外の部位に作用する前記力に関する情報であるリファレンス情報を生成するリファレンス情報生成部と、

前記生体の前記体内に前記器具を挿入する際に、前記力検出部で検出した力の情報と前記リファレンス情報生成部で生成された前記リファレンス情報とから前記器具が前記体内の前記計測対象部位に作用する力を個別に算出する個別力算出部とを備えるとともに、さらに、

前記力計測装置で算出された力の情報により、前記スレーブ機構から前記マスター機構に伝達する力を決定する力伝達箇所決定部と、

前記力伝達箇所決定部にて決定した力に切り替えるときに、前記力を補正する力補正部と、

前記力補正部で補正した力の情報を前記マスター機構に伝達する力伝達部と、

前記術者が前記力伝達部の前記力の情報に基づいて前記マスター機構を操作し、前記マスター機構の操作情報を電気信号に変換するマスター制御部と、

前記スレーブ機構と前記マスター制御部とに接続され、前記マスター制御部から送られる前記マスター機構の操作情報を前記スレーブ機構に伝達する制御信号を出力するスレーブ制御部とを備えて、

前記スレーブ制御部から伝達された前記制御信号に基づき、前記スレーブ機構が操作されてスレーブ動作を行う、マスタースレーブ装置。

【請求項 16】

前記力計測装置は、前記個別力算出部で算出した個々の力の情報が所定の負荷判定用閾値以上の場合は前記生体に負荷が作用していると判定する力判定部を備え、

前記力判定部にて前記力情報が前記所定の負荷判定用閾値以上であり前記生体に負荷が作用していると判定された場合に、前記スレーブ機構によるスレーブ動作を停止する動作を生成するスレーブ動作生成部をさらに備え、

前記スレーブ制御部は、前記スレーブ動作生成部で生成した動作に基づいて、前記スレーブ機構を制御する請求項 15 に記載のマスタースレーブ装置。

【発明の詳細な説明】

【技術分野】

【0001】

10

20

30

40

50

本発明は、術者が器具を生体の体内に挿入する際の力を計測する力計測装置、力計測方法、力計測プログラム、力計測用集積電子回路、並びに、マスタースレーブ装置に関する。

【背景技術】

【0002】

近年、人体の腹部に空けた穴に、トロッカーと呼ばれる筒をはめ込み、そのトロッカーから専用の内視鏡又は鉗子などの手術器具の先端を体内に挿入し、モニタ画面上に映し出された内視鏡の映像を見ながら、体外から鉗子进行操作して手術を行う内視鏡手術がある。

【0003】

内視鏡手術は、開腹手術に比べて痛みが少なく、傷跡も小さいなどの利点を有する。しかしながら、体内の臓器に直接接触することができないため、鉗子が腹壁又は体内の臓器に接触する力覚を、鉗子を通して、把持している術者のみしか確認できず、さらに数値など定量的に確認することができなかった。

10

【0004】

以上の問題点を解決するために、鉗子の先端に接触センサを搭載し、鉗子进行操作している術者に、鉗子の先端の接触力をフィードバックすることで、鉗子先端にかかる力を、術者にわかりやすく提示することが可能となる（特許文献1を参照）。

【0005】

また、手術ロボットのアーム部及び手術器具に力センサを配置して、鉗子先端にかかる力又はロボットアームに加わる力を検出している（特許文献2を参照）。

20

【先行技術文献】

【特許文献】

【0006】

【特許文献1】特開2012-40384号公報

【特許文献2】特表2011-517419号公報

【発明の概要】

【発明が解決しようとする課題】

【0007】

しかしながら、特許文献1及び特許文献2は、鉗子の先端若しくはその周辺に接触センサ若しくはひずみゲージを備えるため、鉗子の形状又は大きさに合わせて、接触センサ若しくはひずみゲージを取り付ける必要があり、不経済で、さらに体内の臓器と直接接触するため、高い滅菌レベルを維持する必要がある。

30

【0008】

本発明の目的は、このような課題に鑑みてなされたものであり、鉗子又は内視鏡などの手術器具を体内に挿入して行う内視鏡手術において、手術器具が体内にかかる力を体外から個別に計測することができる、力計測装置、力計測方法、力計測プログラム、並びに、力計測用集積電子回路を提供することにある。

【0009】

さらに、本発明の目的は、力計測装置を利用して、術者の手技をアシストするためのロボットのマスタースレーブ装置を提供することにある。

40

【課題を解決するための手段】

【0010】

上記目的を達成するために、本発明は以下のように構成する。

【0011】

本発明の1つの態様によれば、術者が生体の体内に器具を挿入して行なう内視鏡手術の際に、前記体内に挿入する前記器具が前記生体に接触する際の力を測定する力計測装置において、

前記生体の外部に配置されかつ前記生体の前記体内に先端を挿入する前記器具が前記生体に作用する力を検出する力検出部と、

前記器具の前記先端が前記生体の外部から前記体内の計測対象部位に向けて前記体内に

50

挿入されるとき計測対象部位以外の部位を通して前記計測対象部位に到達するとき前記計測対象部位以外の部位に作用する前記力に関する情報であるリファレンス情報を生成するリファレンス情報生成部と、

前記生体の前記体内に前記器具を挿入する際に、前記力検出部で検出した力の情報と前記リファレンス情報生成部で生成された前記リファレンス情報とから前記器具が前記体内の前記計測対象部位に作用する力を個別に算出する個別力算出部とを備える力計測装置を提供する。

【 0 0 1 2 】

これらの概括的かつ特定の態様は、システム、方法、コンピュータプログラム並びにシステム、方法及びコンピュータプログラムの任意の組み合わせにより実現してもよい。

10

【 発 明 の 効 果 】

【 0 0 1 3 】

本発明の前記態様によれば、力計測装置及び力計測方法、力計測プログラム、並びに、力計測用集積電子回路によれば、鉗子などの器具の体内側の先端に加わる力のみを体外から計測できるようになる。さらに、体外に配置した力計測装置を利用すれば、先端にかかる力のみをマスター機にフィードバックしたり、負荷がかかっているときにロボットを停止するなどの操作アシストが可能となる。

【 図 面 の 簡 単 な 説 明 】

【 0 0 1 4 】

【 図 1 】 本発明の第 1 実施形態における力計測装置の構成の概要を示す図

20

【 図 2 】 本発明の第 1 実施形態における力計測装置の詳細構成を示すブロック図

【 図 3 】 本発明の第 1 実施形態における内視鏡手術の操作を説明する図

【 図 4 】 本発明の第 1 実施形態における器具位置検出部の一例を説明する図

【 図 5 】 本発明の第 1 実施形態におけるリファレンス情報データベースに関する図

【 図 6 】 本発明の第 1 実施形態における計測情報データベースに関する図

【 図 7 A 】 本発明の第 1 実施形態における判定結果通知部による通知の一例を説明するモニタの図

【 図 7 B 】 本発明の第 1 実施形態における判定結果通知部による通知の一例を説明するモニタの図

【 図 8 】 本発明の第 1 実施形態における力計測装置の力計測処理のフローチャート

30

【 図 9 A 】 本発明の第 1 実施形態における内視鏡手術の操作を説明する図

【 図 9 B 】 本発明の第 1 実施形態における内視鏡手術の操作を説明する図

【 図 9 C 】 本発明の第 1 実施形態における内視鏡手術の操作を説明する図

【 図 9 D 】 本発明の第 1 実施形態における内視鏡手術の操作を説明する図

【 図 1 0 A 】 本発明の第 1 実施形態における内視鏡手術の操作を説明する図

【 図 1 0 B 】 本発明の第 1 実施形態における内視鏡手術の操作を説明する図

【 図 1 0 C 】 本発明の第 1 実施形態における内視鏡手術の操作を説明する図

【 図 1 0 D 】 本発明の第 1 実施形態における内視鏡手術の操作を説明する図

【 図 1 0 E 】 本発明の第 1 実施形態における内視鏡手術の操作を説明する図

【 図 1 0 F 】 本発明の第 1 実施形態における内視鏡手術の操作を説明する図

40

【 図 1 0 G 】 本発明の第 1 実施形態における内視鏡手術の操作を説明する図

【 図 1 0 H 】 本発明の第 1 実施形態における内視鏡手術の操作を説明する図

【 図 1 1 】 本発明の第 1 実施形態における挿入時の力及び器具の位置と時間との関係を示すグラフ

【 図 1 2 A 】 本発明の第 1 実施形態における内視鏡手術の操作を説明する図

【 図 1 2 B 】 本発明の第 1 実施形態における内視鏡手術の操作を説明する図

【 図 1 2 C 】 本発明の第 1 実施形態における内視鏡手術の操作を説明する図

【 図 1 3 A 】 本発明の第 1 実施形態における挿入時の力及び器具の位置と時間との関係を示すグラフ

【 図 1 3 B 】 本発明の第 1 実施形態における挿入時の力及び器具の位置と時間との関係を

50

示すグラフ

【図 1 3 C】本発明の第 1 実施形態における挿入時の力及び器具の位置と時間との関係を示すグラフ

【図 1 4】本発明の第 2 実施形態における力計測装置の詳細構成を示すブロック図

【図 1 5】本発明の第 2 実施形態におけるリファレンス情報データベースに関する図

【図 1 6】本発明の第 2 実施形態における力計測装置のフローチャート

【図 1 7 A】本発明の第 2 実施形態における内視鏡手術の操作を説明する図

【図 1 7 B】本発明の第 2 実施形態における内視鏡手術の操作を説明する図

【図 1 7 C】本発明の第 2 実施形態における内視鏡手術の操作を説明する図

【図 1 8 A】本発明の第 2 実施形態における挿入時の力及び器具の位置と時間との関係を示すグラフ

10

【図 1 8 B】本発明の第 2 実施形態における挿入時の力及び器具の位置と時間との関係を示すグラフ

【図 1 9】本発明の第 3 実施形態におけるマスタースレーブ装置の構成の概要を示す図

【図 2 0】本発明の第 3 実施形態におけるマスタースレーブ装置の詳細構成を示すブロック図

【図 2 1】本発明の第 3 実施形態におけるマスタースレーブ装置の操作手順のフローチャート

【図 2 2】本発明の第 4 実施形態におけるマスタースレーブ装置の詳細構成を示すブロック図

20

【図 2 3】本発明の第 4 実施形態におけるマスタースレーブ装置の操作手順のフローチャート

【発明を実施するための形態】

【0015】

以下、本発明の第 1 実施形態について、図面を参照しながら説明する。

【0016】

図面を参照して本発明における実施形態を詳細に説明する前に、本発明の種々の態様について説明する。

【0017】

本発明の第 1 態様によれば、術者が生体の体内に器具を挿入して行なう内視鏡手術の際に、前記体内に挿入する前記器具が前記生体に接触する際の力を測定する力計測装置において、

30

前記生体の外部に配置されかつ前記生体の前記体内に先端を挿入する前記器具が前記生体に作用する力を検出する力検出部と、

前記器具の前記先端が前記生体の外部から前記体内の計測対象部位に向けて前記体内に挿入されるとき計測対象部位以外の部位を通して前記計測対象部位に到達するとき前記計測対象部位以外の部位に作用する前記力に関する情報であるリファレンス情報を生成するリファレンス情報生成部と、

前記生体の前記体内に前記器具を挿入する際に、前記力検出部で検出した力の情報と前記リファレンス情報生成部で生成された前記リファレンス情報とから前記器具が前記体内の前記計測対象部位に作用する力を個別に算出する個別力算出部とを備える力計測装置を提供する。

40

【0018】

本構成によって、前記体外から計測した力から生体に個々にかかる力を算出することができる。

本発明の第 2 態様によれば、前記計測対象部位とは、前記体内の検査対象部位、又は、手術部位を含む治療対象部位であり、

前記計測対象部位以外の部位とは、皮膚、体壁、脂肪、である、第 1 態様に記載の力計測装置を提供する。

【0019】

50

本発明の第3態様によれば、前記リファレンス情報生成部で生成する前記リファレンス情報は、前記器具を前記生体の前記体内に挿入する方向に対して交差する少なくとも2方向と、その方向での力の大きさの情報とで構成されている、第1又は2態様に記載の力計測装置を提供する。

【0020】

本構成によって、前記器具を前記生体の前記体内に挿入する方向に対して交差する少なくとも2方向から計測した力から、生体に個々にかかる力を算出することができる。

【0021】

本発明の第4態様によれば、前記リファレンス情報生成部で生成する前記リファレンス情報の力の情報は、時系列の力の変位の情報である、第3の態様に記載の力計測装置を提供する。

10

【0022】

本構成によって、前記体外から計測した力の時系列情報から、生体に個々にかかる力を算出することができる。

【0023】

本発明の第5態様によれば、前記体内に挿入する前記器具の位置若しくは姿勢を取得する位置姿勢取得部をさらに備え、

前記リファレンス情報生成部の前記リファレンス情報は、前記器具の前記先端が前記生体の前記体内に挿入されかつ前記体内の部位に非接触な状態で、前記器具の位置若しくは姿勢と前記力と時間とを対にした情報であり、

20

前記個別力算出部は、前記生体の前記体内に前記器具の前記先端を挿入する際に、前記力検出部で検出した力の情報と前記位置姿勢取得部で取得した前記器具の位置若しくは姿勢と前記リファレンス情報生成部で生成された前記リファレンス情報とから、前記器具が前記体内の部位に作用する力を個別に算出する第1～4のいずれか1つの態様に記載の力計測装置を提供する。

【0024】

本構成によって、前記体外から計測した力と前記器具の位置若しくは姿勢に関する情報から、生体に個々にかかる力を異なる方向から算出することができる。

【0025】

本発明の第6態様によれば、前記体内に挿入する前記器具の位置若しくは姿勢を取得する位置姿勢取得部をさらに備え、

30

前記リファレンス情報生成部の前記リファレンス情報は、前記器具の前記先端が前記生体の前記体内に挿入されかつ前記体内の部位に非接触な状態で、前記器具の位置若しくは姿勢と前記力と時間とを対にした情報であり、

前記リファレンス情報生成部で生成する前記リファレンス情報は、前記器具を前記生体の前記体内に挿入する方向に対して交差する少なくとも2方向と、その方向での時系列の力の変位の情報とで構成されており、

前記リファレンス情報生成部は、前記リファレンス情報として、前記力の変位が所定の第1時点設定用閾値以上変化した第1の時点を設定し、

前記個別力算出部は、前記生体の前記体内に前記器具を挿入する際に、前記力検出部で検出した前記力の変位が所定の第2時点設定用閾値以上である第2の時点を設定し、前記第2の時点における前記器具の位置と近い位置を前記第1の時点から順次検索し、検索して合致した位置を含む前記リファレンス情報を選択し、選択したリファレンス情報から求めた力を、前記力検出部で検出した前記力から減じた値を個別力として算出する第5の態様に記載の力計測装置を提供する。

40

【0026】

本構成によって、前記体外から計測した力から生体に個々にかかる力を算出する際に、前記リファレンス情報を取得するための操作を前記生体の前記体内に挿入する方向に対して交差する少なくとも2方向のみとすることで、操作時間を短縮することができる。

【0027】

50

本発明の第7態様によれば、前記リファレンス情報の修正の有無を検出して修正が必要である場合は通知するリファレンス情報修正通知部と、

前記リファレンス情報修正通知部からの通知に基づいて前記リファレンス情報を修正するリファレンス情報修正部とをさらに備える第1～6のいずれか1つの態様に記載の力計測装置を提供する。

【0028】

本構成によって、術者はリファレンス情報を修正するタイミングを知り、リファレンス情報を修正でき、前記体外から計測した力から生体に個々にかかる力を正確に算出することができる。

【0029】

本発明の第8態様によれば、前記リファレンス情報修正通知部は、前記個別力算出部で、前記リファレンス情報を選択できなかった場合、前記リファレンス情報の修正が必要であると判定して通知する第7の態様に記載の力計測装置を提供する。

【0030】

本構成によって、術者はリファレンス情報を修正するタイミングを知り、リファレンス情報を修正でき、前記体外から計測した力から生体に個々にかかる力を正確に算出することができる。

【0031】

本発明の第9態様によれば、前記リファレンス情報生成部で検出した力若しくは前記個別力算出部で算出した個々の力情報が所定の負荷判定用閾値以上の場合は前記体内の部位に負荷が作用していると判定する力判定部を備える第1又は2又は3の態様に記載の力計測装置を提供する。

【0032】

本構成によって、生体に負荷がかかっているかどうかを自動で判定することができる。

【0033】

本発明の第10態様によれば、前記リファレンス情報生成部で検出した力又は前記個別力算出部で算出した個々の力又は前記力判定部で判定した判定結果を、前記生体を撮像した画像に付加して表示する判定結果通知部を備える第7の態様に記載の力計測装置を提供する。

【0034】

本構成によって、術者は、生体に負荷がかかる場合は生体を撮像した画像と一緒に負荷の状況を確認することができる。

【0035】

本発明の第11態様によれば、前記リファレンス情報生成部で検出した力又は前記個別力算出部で算出した個々の力又は前記力判定部で判定した判定結果を音声で前記術者に知らせる判定結果通知部を備える第7の態様に記載の力計測装置を提供する。

【0036】

本構成によって、術者は、生体に負荷がかかる場合は音声で通知することができる。

【0037】

本発明の第12態様によれば、術者が生体の体内に器具を挿入して行なう内視鏡手術の際に、前記体内に挿入する前記器具が前記生体に接触する際の力を測定する力計測方法であって、

前記生体の外部に配置された力検出部で、前記生体の前記体内に先端を挿入する前記器具が前記生体に作用する力を検出し、

前記器具の前記先端が前記生体の外部から前記体内の計測対象部位に向けて前記体内に挿入されるとき計測対象部位以外の部位を通して前記計測対象部位に到達するとき前記計測対象部位以外の部位に作用する前記力に関する情報であるリファレンス情報をリファレンス情報生成部で生成し、

前記生体の前記体内に前記器具を挿入する際に、前記力検出部で検出した力の情報と前記リファレンス情報生成部で生成された前記リファレンス情報とから前記器具が前記体内

10

20

30

40

50

の前記計測対象部位に作用する力を個別に個別力算出部で算出する、力計測方法を提供する。

【0038】

本構成によって、前記体外から計測した力から生体に個々にかかる力を算出することができる。

【0039】

本発明の第13態様によれば、術者が生体の体内に器具を挿入して行なう内視鏡手術の際に、前記体内に挿入する前記器具が前記生体に接触する際の力を測定する力計測プログラムであって、

コンピュータに、

前記生体の外部に配置された力検出部で、前記生体の前記体内に先端を挿入する前記器具が前記生体に作用する力を検出するステップと、

前記器具の前記先端が前記生体の外部から前記体内の計測対象部位に向けて前記体内に挿入されるとき計測対象部位以外の部位を通して前記計測対象部位に到達するとき前記計測対象部位以外の部位に作用する前記力に関する情報であるリファレンス情報をリファレンス情報生成部で生成するステップと、

前記生体の前記体内に前記器具を挿入する際に、前記力検出部で検出した力の情報と前記リファレンス情報生成部で生成された前記リファレンス情報とから前記器具が前記体内の前記計測対象部位に作用する力を個別に個別力算出部で算出するステップとを実行させるための力計測プログラムを提供する。

【0040】

本構成によって、前記体外から計測した力から生体に個々にかかる力を算出することができる。

【0041】

本発明の第14態様によれば、術者が生体の体内に器具を挿入して行なう内視鏡手術の際に、前記体内に挿入する前記器具が前記生体に接触する際の力を測定する力計測用集積電子回路において、

前記生体の外部に配置されかつ前記生体の前記体内に先端を挿入する前記器具が前記生体に作用する力を検出する力検出部と、

前記器具の前記先端が前記生体の外部から前記体内の計測対象部位に向けて前記体内に挿入されるとき計測対象部位以外の部位を通して前記計測対象部位に到達するとき前記計測対象部位以外の部位に作用する前記力に関する情報であるリファレンス情報を生成するリファレンス情報生成部と、

前記生体の前記体内に前記器具を挿入する際に、前記力検出部で検出した力の情報と前記リファレンス情報生成部で生成された前記リファレンス情報とから前記器具が前記体内の前記計測対象部位に作用する力を個別に算出する個別力算出部とを備える力計測用集積電子回路を提供する。

【0042】

本構成によって、前記体外から計測した力から生体に個々にかかる力を算出することができる。

本発明の第15態様によれば、内視鏡手術の際に器具を生体の体内に挿入するスレーブ機構と、前記スレーブ機構を術者が遠隔により操作するマスター機構とで構成されるマスタースレーブ装置において、

前記器具の体外に配置された力計測装置を備え、

前記力計測装置は、

前記生体の外部に配置されかつ前記生体の前記体内に先端を挿入する前記器具が前記生体に作用する力を検出する力検出部と、

前記器具の前記先端が前記生体の外部から前記体内の計測対象部位に向けて前記体内に挿入されるとき計測対象部位以外の部位を通して前記計測対象部位に到達するとき前記計測対象部位以外の部位に作用する前記力に関する情報であるリファレンス情報を生成す

10

20

30

40

50

るリファレンス情報生成部と、

前記生体の前記体内に前記器具を挿入する際に、前記力検出部で検出した力の情報と前記リファレンス情報生成部で生成された前記リファレンス情報とから前記器具が前記体内の前記計測対象部位に作用する力を個別に算出する個別力算出部とを備えるとともに、さらに、

前記力計測装置で算出された力の情報により、前記スレーブ機構から前記マスター機構に伝達する力を決定する力伝達箇所決定部と、

前記力伝達箇所決定部にて決定した力に切り替えるときに、前記力を補正する力補正部と、

前記力補正部で補正した力の情報を前記マスタ機構に伝達する力伝達部と、

前記術者が前記力伝達部の前記力の情報に基づいて前記マスター機構を操作し、前記マスター機構の操作情報を電気信号に変換するマスター制御部と、

前記スレーブ機構と前記マスター制御部とに接続され、前記マスター制御部から送られる前記マスター機構の操作情報を前記スレーブ機構に伝達する制御信号を出力するスレーブ制御部とを備えて、

前記スレーブ制御部から伝達された前記制御信号に基づき、前記スレーブ機構が操作されてスレーブ動作を行う、マスタースレーブ装置を提供する。

本構成によって、スレーブ機構で操作している際に生体にかかる力を術者が操作しているマスター機構にフィードバックすることができる。

本発明の第16態様によれば、前記力計測装置は、前記個別力算出部で算出した個々の力の情報が所定の負荷判定用閾値以上の場合は前記生体に負荷が作用していると判定する力判定部を備え、

前記力判定部にて前記力情報が前記所定の負荷判定用閾値以上であり前記生体に負荷が作用していると判定された場合に、前記スレーブ機構によるスレーブ動作を停止する動作を生成するスレーブ動作生成部をさらに備え、

前記スレーブ制御部は、前記スレーブ動作生成部で生成した動作に基づいて、前記スレーブ機構を制御する第15の態様に記載のマスタースレーブ装置を提供する。

本構成によって、スレーブ機構で操作している際に生体に負荷がかかっている場合は、スレーブ機構を停止することができる。

#### 【0043】

(第1実施形態)

まず、本発明の第1実施形態における力計測装置1の概要について説明する。

#### 【0044】

力計測装置1は、術者6aが生体4の体内に器具を挿入して行なう内視鏡手術の際に、体内に挿入する器具が生体4に接触する際の力を測定する装置である。

#### 【0045】

力計測装置1は、少なくとも、力検出部13と、リファレンス情報生成部15と、個別力算出部11とを備える。第1実施形態では、力計測装置1は計測情報生成部44をさらに備えている。

#### 【0046】

力検出部13は、生体4の外部に配置され、かつ、生体4の体内に先端を挿入する器具が生体4に作用する力を検出する。

#### 【0047】

リファレンス情報生成部15は、器具の先端が生体4の体内に挿入されかつ体内の部位(計測対象部位、例えば手術部位)5に非接触な状態での力に関する情報であるリファレンス情報を生成する。

#### 【0048】

個別力算出部11は、生体4の体内に器具を挿入する際に、力検出部13で検出した力の情報とリファレンス情報生成部15で生成したリファレンス情報とから器具が体内の部位(例えば、計測対象部位以外の部位の一例としての腹壁3と、計測対象部位の一例とし

10

20

30

40

50

ての臓器 5 との 2 箇所) に作用する力を個別に算出する。第 1 実施形態では、個別力算出部 1 1 はリファレンス情報選択部 1 6 と個別力算出用の演算部 1 1 a とにより構成されている。

【0049】

以下、この力計測装置 1 について、詳細に説明する。

【0050】

図 1 は、力計測装置 1 を利用する一例としての内視鏡手術の様子を示す。

【0051】

寝台 7 0 上の人体 4 の腹部に空けた複数個例えば 3 個の穴にトロッカー 1 8 a、1 8 b、1 8 c をそれぞれはめ込み、それぞれのトロッカー 1 8 a、1 8 b、1 8 c の穴に鉗子 2 a と、鉗子 2 b と、内視鏡 7 とを挿入する。

10

【0052】

内視鏡 7 の映像 (画像) をモニタ 1 7 a で表示し、術者 6 a はその映像を確認しながら、器具の一例としての鉗子 2 a 及び鉗子 2 b の操作を行う。なお、以下の説明では、鉗子 2 a 及び鉗子 2 b に関して、鉗子 2 a を代表例として説明を行う。術者 6 b は、内視鏡 7 の操作を行う。

【0053】

この例では、力計測装置 1 は、鉗子 2 a 用として力計測装置 1 a を使用し、鉗子 2 b 用として力計測装置 1 b を使用する。力計測装置 1 a 及び力計測装置 1 b は、それぞれ、力計測装置 1 と全く同一構成である。

20

【0054】

力計測装置 1 a 及び力計測装置 1 b は、鉗子 2 a と鉗子 2 b のうち、術者 6 a の把持部と生体 4 の腹壁 3 との間に固定し、鉗子 2 a と鉗子 2 b とを体内に挿入する前後において、体内に入らない位置に配置される。言い換えれば、力計測装置 1 a 及び力計測装置 1 b は、常に、体外に配置されている。術者 6 a が鉗子 2 a と鉗子 2 b とを操作し、トロッカー 1 8 a とトロッカー 1 8 b とにそれぞれ挿入するときの力、及び、鉗子 2 a 及び鉗子 2 b の先端が臓器 5 にそれぞれ接触したときの力を個別に力計測装置 1 a 及び力計測装置 1 b で測定し、測定結果をモニタ 1 7 a に表示する。さらに、生体 4 の臓器 5 若しくは腹壁 3 に負荷がかかっていると力計測装置 1 a 及び力計測装置 1 b で計測された場合は、モニタ 1 7 a 又はスピーカー 1 7 b により警告を通知する。

30

【0055】

術者 6 a は、モニタ 1 7 a に表示された映像又は力計測装置 1 a、1 b で計測した値又は警告の有無を確認しながら、手術を行う。

【0056】

また、入力 I F 8 は、例えば寝台 7 0 の下部に配置され、力計測装置 1 a、1 b の計測の開始及び終了を指示するための操作インターフェースで、例えばボタンなどで構成される。

【0057】

図 2 は力計測装置 1 (1 a, 1 b) の構成を示す。

【0058】

第 1 実施形態の力計測装置 1 は、先に述べた、力検出部 1 3 と、リファレンス情報生成部 1 5 と、個別力算出部 1 1 と以外に、データベース入出力部 1 4 と、計測情報データベース 9 と、リファレンス情報データベース 2 2 と、タイマー 1 0 と、位置姿勢取得部の一例として機能する器具位置検出部 1 9 と、力判定部 1 2 と、判定結果通知部 1 7 とを備える。以下、それぞれの構成について詳しく説明する。

40

【0059】

《力検出部 1 3》

力検出部 1 3 は、鉗子 2 a 若しくは鉗子 2 b が、トロッカー 1 8 a 若しくは 1 8 b 又は人体 4 に接触したときの力を、人体 4 の外部から、検出して、データベース入出力部 1 4 とリファレンス情報生成部 1 5 とに出力する。例えば、力検出部 1 3 の一例として、1 軸

50

の方向すなわち挿入方向の力を計測する 1 軸力センサを採用し、図 1 に示すように、鉗子 2 a , 2 b の体外部分に配置する。術者 6 a が鉗子 2 a 若しくは鉗子 2 b を操作し、鉗子 2 a 若しくは 2 b がトロッカー 1 8 a 若しくは 1 8 b を通過する際に腹壁 3 に対して負荷として作用する力 T 1、及び、鉗子 2 a 若しくは 2 b の先端が臓器 5 に作用する力 T 2 を合算して計測する。

【 0 0 6 0 】

例えば、図 3 のように人体 4 の各部に T 1、T 2 の力が発生した場合、力検出部 1 3 では、各力 T 1、T 2 を個別に検出できず、それぞれの力の合算値 T (この例では、 $T = T_1 + T_2$ ) を計測する。力検出部 1 3 で検出した力の値は、後述するタイマー 1 0 を利用して、ある一定時間毎 (例えば、4 m s e c 毎) に力検出部 1 3 で検出され、時刻と共に、後述するデータベース入出力部 1 4 に力検出部 1 3 から出力され、計測情報データベース 9 若しくはリファレンス情報データベース 2 2 に記憶する。

10

【 0 0 6 1 】

なお、第 1 実施形態の力検出部 1 3 は、一例として、1 軸の方向の力のみを検出する 1 軸力センサとしている。が、代わりに、力検出部 1 3 の別の例として、x、y、z 軸の 3 軸の方向の力を計測可能な力センサ、又は、3 軸の方向の力に加えて 3 軸の方向回りのトルクを計測可能な 6 軸力センサとしても良い。

【 0 0 6 2 】

《タイマー 1 0》

タイマー 1 0 は、データベース入出力部 1 4 と接続されて、ある一定時間 (例えば、4 m s e c 毎) の経過後にデータベース入出力部 1 4 を実行させる。

20

【 0 0 6 3 】

《データベース入出力部 1 4》

データベース入出力部 1 4 は、計測情報データベース 9 と、リファレンス情報データベース 2 2 と、力検出部 1 3 と、器具位置検出部 1 9 と、リファレンス情報生成部 1 5 と、個別力算出部 1 1 と、力判定部 1 2 とのデータの入出力を行う。

【 0 0 6 4 】

《器具位置検出部 1 9》

器具位置検出部 1 9 は、体内に挿入する鉗子 2 a 及び鉗子 2 b の位置若しくは姿勢を取得する位置姿勢取得部の一例として機能する。具体的には、器具位置検出部 1 9 は、鉗子 2 a 及び鉗子 2 b のそれぞれの、臓器 5 とは反対側の先端位置 (図 4 の P 1 と P 2 の位置) を検出して、データベース入出力部 1 4 とリファレンス情報生成部 1 5 とに出力する。例えば、器具位置検出部 1 9 は、図 4 に示す 3 軸の磁気式位置計測センサで構成され、それぞれの鉗子 2 a 及び 2 b の、臓器 5 とは反対側の先端位置 (図 4 の P 1 と P 2 の位置) に、磁力計測部 2 0 を装着し、磁界発生源 2 1 により磁界を発生させて、鉗子 2 a 及び 2 b の位置 P 1 及び P 2 を器具位置検出部 1 9 で検出する。器具位置検出部 1 9 で検出した位置の情報は、タイマー 1 0 を利用して、ある一定時間毎 (例えば、4 m s e c 毎) に、器具位置検出部 1 9 から、時刻と共に、後述するデータベース入出力部 1 4 に出力され、計測情報データベース 9 又はリファレンス情報データベース 2 2 に記憶する。

30

【 0 0 6 5 】

なお、一例として、第 1 実施形態の器具位置検出部 1 9 は磁気式としているが、器具位置検出部 1 9 の別の例としては、鉗子 2 a 及び鉗子 2 b の臓器 5 とは反対側の先端位置 (図 4 の P 1 と P 2 の位置) にマーカを配置し、カメラを用いて鉗子先端のマーカの位置を検出する方式、又は、鉗子先端を赤外線センサーで検知する方式でも良い。また、鉗子 2 a 及び 2 b の先端位置を 3 軸の方向の座標で検出するとしているが、腹壁 3 部分にてトロッカー 1 8 a に対して鉗子 2 a 及び鉗子 2 b が挿入方向とは直交する方向に移動する場合には、鉗子 2 a 及び 2 b の位置を特定するために、鉗子 2 a 及び 2 b の位置と姿勢とが計測可能な 6 軸方向の座標 (3 軸方向の座標と各軸回りの回転角度の座標) を検出するようにしても良い。

40

【 0 0 6 6 】

50

## 《リファレンス情報生成部 15》

リファレンス情報生成部 15 は、器具位置検出部 19 と力検出部 13 とデータベース入出力部 14 とからの情報を基に、リファレンス情報を生成して、データベース入出力部 14 と力判定部 12 とに出力する。リファレンス情報とは、鉗子 2 a, 2 b の先端が腹壁 3 を通過して生体 4 の体内に挿入されかつ手術部位 5 に非接触な状態で、術者 6 が鉗子 2 a, 2 b を所定の方向に移動させて取得する力に関する情報である。このリファレンス情報は、鉗子 2 a, 2 b が体内にかかる力を体外から個別に算出する（個別力を算出する）ときに使用する。具体的には、リファレンス情報は、鉗子 2 a, 2 b が腹壁 3 を通過して体内に挿入されかつ臓器 5 に接触する前に、器具位置検出部 19 で検出した鉗子 2 a 及び 2 b の位置（鉗子 2 a の移動方向）又は姿勢と、さらに力検出部 13 で検出した力の値と、後述する方法で算出したリファレンス情報用基準点と、時間とを対にした情報である。このリファレンス情報の力の情報は、時系列の力の変位の情報とも言える。リファレンス情報用基準点は、力検出部 13 で検出した力の変位が所定の第 1 閾値（基準点設定用閾値又は第 1 時点設定用閾値）（例えば、0.1 N）以上変化した時点に設定する。ここで述べた「リファレンス情報用基準点」とは、力検出部 13 で検出した合算の力から、個々にかかる力を個別に計測（算出）するための基準となる時点である。なお、リファレンス情報生成部 15 は、リファレンス情報生成の開始時点を、最初の基準点として設定する。

10

## 【0067】

リファレンス情報生成部 15 によるリファレンス情報の生成は、データベース入出力部 14 を介して入力 IF 8 からのリファレンス情報の生成開始指令により開始し、タイマー 10 を利用して、ある一定時間毎（例えば、4 msec 毎）にリファレンス情報生成部 15 で生成される。リファレンス情報生成部 15 で生成されたリファレンス情報は、時刻と共に、データベース入出力部 14 に出力され、リファレンス情報データベース 22 に記憶する。リファレンス情報の詳細な生成方法については後述する。

20

## 【0068】

- リファレンス情報データベース 22 -

リファレンス情報データベース 22 は、リファレンス情報生成部 15 で生成されたリファレンス情報を、データベース入出力部 14 を介して、タイマー 10 を利用して時刻と共に格納する。また、必要に応じて、リファレンス情報データベース 22 からリファレンス情報を、データベース入出力部 14 により読み出す。リファレンス情報は、先に述べたように、力検出部 13 により検出した力に関する情報と、器具位置検出部 19 により検出した臓器 5 に接触する前の鉗子 2 a, 2 b の位置と、リファレンス情報生成部 15 で算出した基準点と、時間とを対にした情報である。詳しくは、リファレンス情報のうちの力検出部 13 により検出した力に関する情報と、器具位置検出部 19 により検出した臓器 5 に接触する前の鉗子 2 a, 2 b の位置と、リファレンス情報生成部 15 で算出した基準点とが、タイマー 10 を利用して、ある一定時間毎（例えば、4 msec 毎）にリファレンス情報生成部 15 で生成され、時刻と共に、リファレンス情報生成部 15 からデータベース入出力部 14 に出力され、リファレンス情報としてリファレンス情報データベース 22 に記憶する。

30

## 【0069】

図 5 は、リファレンス情報データベース 22 のリファレンス情報の内容の一例を示す。

40

## 【0070】

(1) 「時刻」の欄は、鉗子 2 a 及び 2 b をそれぞれ挿入している際の時刻に関する情報を示す。第 1 実施形態では、ミリ秒 (msec) 単位系で示す。

## 【0071】

(2) 「力」の欄は、力検出部 13 により検出した力の情報を示す。なお、第 1 実施形態では、挿入方向の力はニュートン (N) 単位系で示し、回転方向の力はニュートンメートル (Nm) 単位系で示す。

## 【0072】

(3) 「位置」の欄は、器具位置検出部 19 により検出した鉗子 2 a 及び 2 b の位置

50

をそれぞれ示す。なお、第1実施形態では、位置についてはメートル(m)単位系で示す。

【0073】

(4)「基準点」の欄は、リファレンス情報生成部15で設定した基準点を示す。基準点を設定する場合は、該当する時刻欄に「1」を設定し、基準点を設定しない場合には、該当する時刻欄に「0」を設定し、デフォルト値は「0」とする。

【0074】

(5)「ID」の欄は、リファレンス情報を識別するために用いられる符号である。具体的には、リファレンス情報生成部15で設定した基準点から次の基準点までの間に同じIDを設定する。

10

【0075】

《計測情報生成部44》

計測情報生成部44は、器具位置検出部19と力検出部13とデータベース入出力部14とからの情報を基に、計測情報データベース9を生成して、データベース入出力部14に出力する。計測情報とは、力検出部13により検出した力に関する情報と、器具位置検出部19により検出した臓器5に接触する前後の鉗子2a及び2bの位置と、後述する個別力算出部11の演算部11aにより算出した力の情報とである。

【0076】

- 計測情報データベース9 -

計測情報データベース9は、力検出部13により検出した力に関する情報と、器具位置検出部19により検出した臓器5に接触する前後の鉗子2a及び2bの位置とを、データベース入出力部14を介して、タイマー10を利用して、ある一定時間毎(例えば、4ms毎)に計測情報生成部44で生成され、時刻と共に、計測情報生成部44からデータベース入出力部14に出力されて、計測情報として、計測情報データベース9に記憶される。更に、計測情報データベース9には、これらの情報と、個別力算出部11のリファレンス情報選択部16で選択したリファレンス情報のIDと、個別力算出部11の演算部11aで算出した個別力と、時間とを対にして、格納する。また、必要に応じて、計測情報データベース9から計測情報を、データベース入出力部14により読み出す。

20

【0077】

図6は、計測情報データベース9の計測情報の内容の一例を示す。

30

【0078】

(1)「時刻」の欄は、鉗子2a及び2bをそれぞれ挿入している際の時刻に関する情報を示す。第1実施形態では、ミリ秒(ms)単位系で示す。

【0079】

(2)「力」の欄は、力検出部13により検出した力の情報を示す。なお、第1実施形態では、挿入方向の力はニュートン(N)単位系で示し、回転方向の力はニュートンメートル(Nm)単位系で示す。

【0080】

(3)「位置」の欄は、器具位置検出部19により検出した鉗子2a及び2bの位置と姿勢とを示す。なお、第1実施形態では、位置についてはメートル(m)単位系で示す。

40

【0081】

(4)「リファレンス情報のID」の欄は、個別力算出部11のリファレンス情報選択部16で選択したリファレンス情報のIDを示す。

【0082】

(5)「個別力」の欄は、個別力算出部11の演算部11aにより算出した力の情報を示す。なお、第1実施形態では、挿入方向の力はニュートン(N)で示し、回転方向の力はニュートンメートル(Nm)で示す。

【0083】

《個別力算出部11》

50

個別力算出部 1 1 は、生体の体内に鉗子 2 a , 2 b を挿入する際に、力検出部 1 3 で検出した力の変位が第 3 閾値（個別力算出基準点設定用閾値）以上である個別力算出用基準点を設定し、個別力算出用基準点における鉗子 2 a , 2 b の位置と近い位置をリファレンス情報の基準点から順次検索し、検索して合致した位置を含むリファレンス情報をリファレンス情報選択部 1 6 で選択し、選択したリファレンス情報から求めた力を、力検出部 1 3 で検出した力から減じた値を個別力としての演算部 1 1 a で算出する。具体的には、個別力算出部 1 1 の演算部 1 1 a では、データベース入出力部 1 4 を介してのリファレンス情報データベース 2 2 に記憶されたリファレンス情報に基づき、鉗子 2 a 及び 2 b を臓器 5 に接触させたときのそれぞれの個別の力を、リファレンス情報と力検出部 1 3 で検出した力とに基づいて算出する。個別力算出部 1 1 のリファレンス情報選択部 1 6 で使用するリファレンス情報は、リファレンス情報データベース 2 2 からデータベース入出力部 1 4 で読み出されたリファレンス情報の中から、現在（力計測時）の鉗子 2 a 及び 2 b のそれぞれの位置に基づいて、リファレンス情報選択部 1 6 により選択される。リファレンス情報選択部 1 6 は、鉗子 2 a 及び 2 b が腹壁 3 を通過し、臓器 5 に鉗子先端が接触する前の鉗子 2 a 及び 2 b の位置の中から、現在（力計測時）の鉗子 2 a 及び 2 b の位置（ただし、挿入方向の位置を除く、挿入方向と直交する軸の位置）に最も近いリファレンス情報を選択する。リファレンス情報選択部 1 6 で選択したリファレンス情報の ID は、リファレンス情報選択部 1 6 から、計測情報データベース 9 の「リファレンス情報の ID」に、データベース入出力部 1 4 を介して格納される。

10

20

30

40

50

#### 【 0 0 8 4 】

個別力算出部 1 1 は、鉗子 2 a 及び 2 b を臓器 5 に接触させたときの個別の力を、リファレンス情報選択部 1 6 で選択したリファレンス情報に基づいて検出する。具体的には、リファレンス情報データベース 2 2 からデータベース入出力部 1 4 で読み出されたリファレンス情報に基づき、計測したい時点のリファレンス情報をリファレンス情報選択部 1 6 により選択する。次いで、その時点の力計測部 1 3 の値から、リファレンス情報選択部 1 6 で選択したリファレンス情報の力の値を減じた値を、個別力として個別力算出部 1 1 の演算部 1 1 a で算出する。個別力算出部 1 1 の演算部 1 1 a で算出した個別力は、データベース入出力部 1 4 を介して、個別力算出部 1 1 の演算部 1 1 a から計測情報データベース 9 に格納される。個別力算出部 1 1 の演算部 1 1 a による詳細な算出方法については後述する。

#### 【 0 0 8 5 】

##### 《 力判定部 1 2 》

力判定部 1 2 は、データベース入出力部 1 4 と個別力算出部 1 1 とリファレンス情報生成部 1 5 とからの情報に基づき、リファレンス情報生成部 1 5 で生成した力により腹壁 3 に負荷がかかっているか否かを判定する。具体的には、リファレンス情報生成部 1 5 で生成した力が所定の第 2 閾値（腹壁負荷判定用閾値）（例えば、2 N）以上であると力判定部 1 2 で判定する場合、リファレンス情報生成部 1 5 で生成した力により腹壁 3 に負荷がかかっていると力判定部 1 2 で判定する。さらに、個別力算出部 1 1 の演算部 1 1 a により算出した力が所定の第 4 閾値（臓器負荷判定用閾値）（例えば、2 N）以上であると力判定部 1 2 で判定する場合は、個別力算出部 1 1 の演算部 1 1 a により算出した力により臓器 5 に負荷がかかっていると力判定部 1 2 で判定する。判定結果は、力判定部 1 2 から判定に使用した力と共に、判定結果通知部 1 7 に出力される。

#### 【 0 0 8 6 】

##### 《 判定結果通知部 1 7 》

判定結果通知部 1 7 は、力判定部 1 2 からの情報を基に、力判定部 1 2 により判定された結果を術者 6 に判定結果通知装置などで通知する。判定結果通知部 1 7 で術者 6 に通知する判定結果通知装置としては、例えば、モニタ 1 7 a 又はスピーカー 1 7 b などが採用できる。具体的には、図 7 A のモニタ 1 7 a に示すように、鉗子 2 a がトロッカー 1 8 a に接触する力をリファレンス情報生成部 1 5 で算出しかつ力判定部 1 2 で判定したとき、鉗子 2 a とトロッカー 1 8 a とが表示されている付近に、リファレンス情報生成部 1 5 で

算出した力又は個別力算出部 11 の演算部 11 a で算出した個々の力  $P[N]$  を、内視鏡の映像（画像）と共に表示する。その際に、鉗子 2 a からトロッカー 18 a を介して腹壁 3 に負荷がかかっていると力判定部 12 で判定された場合は、「ALERT」などのように警告（力判定部 12 で判定した判定結果の一例）を判定結果通知部 17 により表示する。すなわち、この図 7 A は、鉗子 2 a が臓器 5 に接触せず、リファレンス情報を生成しているときの図を示している。一方、図 7 B に示すように、鉗子 2 a がさらに臓器 5 に向かって進み、鉗子 2 a が臓器 5 に接触したときの力を個別力算出部 11 の演算部 11 a で算出したとき、個別力算出部 11 の演算部 11 a で算出した個々の力  $P[N]$  を内視鏡の映像（画像）と共に表示する。その際、鉗子 2 a から臓器 5 に負荷がかかっていると力判定部 12 で判定された場合には、「ALERT」などのように警告（力判定部 12 で判定した判定結果の一例）を判定結果通知部 17 により表示し、そのときの個別力を判定結果通知部 17 により表示する。また、鉗子 2 a から負荷がかかっていると力判定部 12 で判定された場合、前記画像表示に代えて、又は、画像表示に加えて、スピーカー 17 b により警告音を鳴らして、術者 6 に警告を判定結果通知部 17 により行ってもよい。

10

20

30

40

50

#### 【0087】

次に、第 1 実施形態の力計測装置 1 の力計測処理の動作ステップについて説明する。図 8 は、第 1 実施形態の力計測装置 1 の力計測処理のフローチャートである。ここでは、図 9 A ~ 図 9 D に示すように、鉗子 2 a を、腹壁 3 に空けた穴からトロッカー 18 a を介して、人体 4 の上方から下方に向かって人体内部に挿入する作業を例に説明する。なお、図 9 B 又は図 9 C の状態は、臓器 5 に鉗子 2 a が接触していない状態であって、リファレンス情報を生成する状態である。図 9 D は臓器 5 に鉗子 2 a が接触している状態である。よって、以下のリファレンス情報生成動作は、図 9 A ~ 図 9 C の状態で行う。

#### 【0088】

最初に、入力 IF 8 により力計測の開始指令を受けて、力計測装置 1 での力の計測を開始する。

#### 【0089】

まず、ステップ S 1 では、入力 IF 8 により力計測の終了指令があった場合は、力計測装置 1 での力計測を終了する。力計測の終了指令が無い場合は、力計測処理は次のステップ S 2 へ進む。

#### 【0090】

次いで、ステップ S 2 では、入力 IF 8 によりリファレンス情報の生成開始指令があった場合は、力計測処理はステップ S 3 へ進む。リファレンス情報の生成開始指令が無い場合は、力計測処理はステップ S 8 へ進む。例えば、1 つの手術で、ステップ S 3 及び S 4 へ進んでステップ S 5 でリファレンス情報を一回生成すれば、次回からは、ステップ S 2 でリファレンス情報の生成開始指令が無しとなり、リファレンス情報を生成することなく、既に生成されたリファレンス情報を使用することができる。

#### 【0091】

次いで、ステップ S 3 では、図 9 A から図 9 B 又は図 9 C まで鉗子 2 a を体内に挿入し、かつ臓器 5 に接触していない状態で、力検出部 13 により、器具の一例としての鉗子 2 a にかかる力を体外から検出する（図 9 B 及び図 9 C 参照）。

#### 【0092】

次いで、ステップ S 4 では、鉗子 2 a が臓器 5 に接触していない状態で、器具位置検出部 19 により、鉗子 2 a の位置を体外から検出する（図 9 B 及び図 9 C 参照）。

#### 【0093】

次いで、ステップ S 5 では、リファレンス情報生成部 15 により、ステップ S 3 で検出した力とステップ S 4 で検出した鉗子 2 a の位置とから基準点を算出し、リファレンス情報を生成する。具体的には、図 10 A ~ 図 10 E のうち、図 10 B ~ 図 10 E のように、体外から鉗子 2 a を腹壁 3 に通過させて、且つ、体内側の先端が臓器 5 に接触していない状態における鉗子 2 a の位置と力の情報とをリファレンス情報生成部 15 で取得する。具体的には、鉗子 2 a を中心位置（図 10 B 参照）から 1 つの方向に傾斜させて、リファレ

ンス情報を取得する(図10B~図10C参照)。その後、再び、鉗子2aを中心位置(図10D参照)に戻したのち、次の別の方向に傾斜させるように鉗子2aを動かして、別のリファレンス情報を取得する(図10D~図10E参照)。以下、このようにして、所定の方向について、それぞれ、リファレンス情報を取得する。次いで、力の情報から基準点をリファレンス情報生成部15で算出する。次いで、鉗子2aの位置と力と基準点とを対としたリファレンス情報をリファレンス情報生成部15で生成する。図10Fは、図10A~図10Eを上部から見た図である。図10Fに示すように、鉗子2aの先端が腹壁3を通過して生体4の体内に挿入されかつ手術部位5に非接触な状態で、術者6が、中心から所定方向に対して、鉗子2aを動かすことで、リファレンス情報生成部15によりリファレンス情報を生成する。ここで、所定方向とは、例えば、互いに直交する4方向を含む8方向(上下、左右、斜め右上、斜め左上、斜め右下、斜め左下の方向)であり、鉗子2aを中心位置から1つの方向に傾斜させたのち、再び、中心位置に戻したのち、次の別の方向に傾斜させるように鉗子2aを動かす。リファレンス情報を生成するとき、鉗子2aを中心位置から動かす方向としては、8方向に限定されるものではなく、少なくとも、鉗子2aを体内に挿入する方向に対して交差する少なくとも2方向(例えば、筋肉の筋方向とその筋方向と直交する方向、又は、トロッカ8aの長手方向と長手方向が平行となるように位置した鉗子2aの中心位置に対して、手術部位に近づく方向とその方向と直交する方向)に動かす必要がある。このとき、鉗子2aが臓器に全く接触しないようにする。図10Aの時点では、まだ、鉗子2aが腹壁3を通過していない時点なので、リファレンス情報生成部15によりリファレンス情報として生成しないために、図10Bに到達した時点で、術者6は、入力IF8によりリファレンス情報の生成を開始するよう指示する。

10

20

#### 【0094】

図11は、図10B~図10Eのように、入力IF8によりリファレンス情報の生成を開始した時点からの鉗子2aの位置及び力と時間との関係を示したグラフである。鉗子2aの挿入方向をz軸とし、直交する方向をx軸、y軸とする。

#### 【0095】

リファレンス生成を開始した時点(図11の $t_0$ 時点)を、最初の基準点としてリファレンス情報生成部15で設定する。次いで、術者6が、鉗子2aの先端が腹壁3を通過して生体4の体内に挿入されかつ手術部位5に非接触な状態で、所定方向に移動させつつ、所定の時間が経過する毎に力検出部13で検出した力の変位の絶対値をリファレンス情報生成部15で比較して、その差が所定の第1閾値(例えば、 $0.1\text{N}$ )以上変化して時点を基準点としてリファレンス情報生成部15で設定する。具体的には、図11の基準点 $t_0$ 時点の力を $f_0$ とし、 $t_{01}$ 時点での力を $f_{01}$ とし、 $t_{02}$ 時点の力を $f_{02}$ とすると、 $f_{01} = |f_{01} - f_0|$ と $f_{02} = |f_{02} - f_{01}|$ とをリファレンス情報生成部15で比較する。次いで、その差が所定の第1閾値以上であるかどうかをリファレンス情報生成部15で算出する。この例では、所定の第1閾値以下であるので、 $t_{01}$ 時点を基準点としてリファレンス情報生成部15で設定しない。次いで、順次、一定時間毎の力の変移をリファレンス情報生成部15で比較する。次いで、 $t_{03}$ 時点の力を $f_{03}$ とし、 $t_1$ 時点の力を $f_1$ とし、 $t_{11}$ 時点の力を $f_{11}$ とする。次いで、 $f_1 = |f_1 - f_{03}|$ と $f_{11} = |f_{11} - f_1|$ とをリファレンス情報生成部15で比較する。次いで、その差が所定の第1閾値以上であるかどうかをリファレンス情報生成部15で判定する。この例では、所定の第1閾値以上であるので、 $t_1$ 時点を基準点としてリファレンス情報生成部15で設定する。次いで、同様の方法で、順次、基準点をリファレンス情報生成部15で設定する。設定した基準点を図11の黒丸「 $\bullet$ 」で示す。次いで、設定した基準点は、力と位置とを対にしてリファレンス情報として、タイマー10を利用して、ある一定時間毎(例えば、 $4\text{ms}$ 毎)にリファレンス情報生成部15で生成され、時刻と共に、リファレンス情報生成部15からデータベース入出力部14に出力され、リファレンス情報データベース22に記憶し、入力IF8によりリファレンス情報生成の終了を指示する。すなわち、術者6が、鉗子2aの先端が腹壁3を通過して生体4の体内に

30

40

50

挿入されかつ手術部位 5 に非接触な状態で、所定方向に移動し終わった時点で、術者 6 が、入力 IF 8 によりリファレンス情報生成の終了を指示する。

【0096】

次に、ステップ S 6 において、ステップ S 5 で利用しかつステップ S 3 で検出した力を力判定部 1 2 により判定する。具体的には、力検出部 1 3 で検出した力が、所定の第 2 閾値（負荷通知用閾値）（例えば、2 N）以上であるかどうかを力判定部 1 2 で判定する。所定の第 2 閾値以上であると力判定部 1 2 で判定された場合は、判定結果通知部 1 7 により、モニタ 1 7 a 又はスピーカー 1 7 b などを介して術者 6 へ警告を通知する（ステップ S 7）。その後、さらに、力計測処理はステップ S 1 に戻る。

【0097】

一方、ステップ S 6 にて、所定の第 2 閾値以上でないとき力判定部 1 2 で判定された場合は、力計測処理はステップ S 8 へ進む。なお、このステップ S 6 と S 7 は安全性を高めるための動作であり、安全性が他の手段で確保される場合など、場合によっては、省略することもできる。

【0098】

次いで、図 9 D に示すように、鉗子先端が臓器 5 に接触している時点で、力検出部 1 3 により、体外から鉗子 2 a にかかる力を検出する（ステップ S 8）。

【0099】

次いで、器具位置検出部 1 9 より、鉗子 2 a の位置を体外から検出する（ステップ S 9）。

【0100】

次いで、ステップ S 10 にて、リファレンス情報選択部 1 6 により、個別力を求めるためのリファレンス情報を選択する。

【0101】

ここで、図 1 3 A は、ステップ 5 により、リファレンス情報生成部 1 5 で生成したリファレンス情報の鉗子 2 a の位置及び力と時間とのグラフを示す。図 1 3 B は、図 1 2 B を経て図 1 2 C のように臓器 5 に鉗子 2 a の先端を接触させたときの鉗子 2 a の位置及び力と時間とのグラフである。

【0102】

ステップ S 10 において、リファレンス情報選択部 1 6 は、図 1 2 C の鉗子 2 a の位置（ただし、挿入方向の位置を除く、挿入方向と直交する軸の位置）に最も近いリファレンス情報を選択する。

【0103】

具体的には、まず、図 1 2 C の鉗子 2 a の力について個別力算出用基準点を個別力算出部 1 1 の演算部 1 1 a で算出する。算出方法は、リファレンス情報生成部 1 5 と同様、力検出部 1 3 で検出した力の変位が所定の第 3 閾値（個別力算出基準点設定用閾値又は第 2 時点設定用閾値）（例えば、0.1 N）以上変化した時点をも、個別力算出部 1 1 の演算部 1 1 a で個別力算出用基準点として設定する。ここで述べた個別力算出用基準点とは、力検出部 1 3 で検出した合算の力から、個々にかかる力を個別に算出（計測）するための基準となる時点である。なお、図 1 3 B の開始時点をも最初の基準点として個別力算出部 1 1 の演算部 1 1 a で設定する。個別力算出部 1 1 の演算部 1 1 a で設定した基準点を、図 1 3 B の白丸「 $\bullet$ 」で示す。次に、図 1 3 B の基準点間の鉗子 2 a の位置毎に、挿入方向の位置（図 1 2 C、図 1 3 B では z 軸方向）を除く、挿入方向と直交する軸の位置（図 1 2 C 及び図 1 3 B では x 軸方向、y 軸方向）について、基準点毎に、図 1 3 A のリファレンス情報と個別力算出部 1 1 のリファレンス情報選択部 1 6 で比較する。この例では、図 1 3 B で x 方向と y 方向との鉗子 2 a の位置の時系列情報と最も近い箇所を、図 1 3 A から個別力算出部 1 1 の演算部 1 1 a で算出する。最も近い箇所の算出方法の一例として、基準点 A と基準点 B との間の鉗子 2 a の位置 x について、最小二乗法で直線を個別力算出部 1 1 の演算部 1 1 a で求め、その直線の傾きと切片とを個別力算出部 1 1 のリファレンス情報選択部 1 6 で比較する。以上の方法により、この例では、リファレンス情報である図

10

20

30

40

50

13Aの $t_0$ 時点から $t_1$ 時点までの区間が、計測情報である図13Bの $t_{B0} \sim t_{B1}$ 時点の区間と最も近い区間である、と個別力算出部11のリファレンス情報選択部16で判定する。

#### 【0104】

従って、図13Bの $t_{B0} \sim t_{B1}$ 時点での個別力を個別力算出部11の演算部11aで算出するためのリファレンス情報は、図13Aの $t_0 \sim t_1$ 時点として、リファレンス情報選択部16で選択する。同様に、図13Bの $t_{B1} \sim t_{B2}$ 時点でのリファレンス情報をリファレンス情報選択部16で選択する。図13Bの $t_{B1}$ 時点から $t_{B2}$ 時点までの区間は、図13Aの $t_0$ 時点から $t_1$ 時点までの区間と同じであるので、図13Bの $t_{B1} \sim t_{B2}$ 時点での個別力を個別力算出部11の演算部11aで算出するためのリファレンス情報は、図13Aの $t_0 \sim t_1$ 時点として、リファレンス情報選択部16で選択する。リファレンス情報選択部16で選択したリファレンス情報のIDは、リファレンス情報選択部16から、計測情報データベース9の「リファレンス情報のID」にデータベース入出力部14を介して格納される。

10

#### 【0105】

次いで、ステップS11において、リファレンス情報選択部16で選択したリファレンス情報に基づいて、個別力算出部11の演算部11aで個別力を算出する。個別力算出部11の演算部11aで個別力を算出した時点の力検出部13の力から、リファレンス情報選択部16で選択したリファレンス情報の力を基に算出した力を減じた値を、個別力として個別力算出部11の演算部11aで算出する。減じる力を算出する方法の一例として、選択した区間のリファレンス情報の力から、最小二乗法により直線を個別力算出部11の演算部11aで算出する。個別力算出部11の演算部11aで算出した力 $f$ を $f = a t \times b$ とする( $a$ は傾き、 $b$ は切片、 $t$ は時刻、 $f$ は力)。この直線を用いて、減じる力 $f$ を個別力算出部11の演算部11aで求め、求めた力を力検出部13で検出した力から減じることで、個別力を個別力算出部11の演算部11aで算出する。

20

#### 【0106】

一例として図13A及び図13Bを使って詳細に説明する。ステップS10で選択したリファレンス情報(図13Aの $t_0 \sim t_1$ 時点)の区間の力は、図13Aにて $f_0$ 、 $f_{01}$ 、 $f_{02} \dots$ 、 $f_1$ となっている。力 $f_0$ 、 $f_{01}$ 、 $f_{02} \dots$ 、 $f_1$ を使って最小二乗法により直線を個別力算出部11の演算部11aで算出する。図13Aの $t_0 \sim t_1$ 時点は傾きがゼロとなるため、図13Cに示すように $f = a F$ の直線となる。この図13Cの $t_0 \sim t_1$ 時点は、時系列での力の変位を示す図である。次に、図13Bの $t_{B0}$ 時点から $t_{B1}$ 時点の個別力は、個別力算出部11の演算部11aで、 $a F$ を減じた値とする。具体的には、図13Bの $t_{B0}$ 時点の力を $f_{B0}$ とすると、 $t_{B0}$ 時点の個別力 $= f_{B0} - a F$ となる。同様に、 $t_{B1}$ 時点の力を $t_{B1}$ とすると、 $t_{B1}$ 時点での個別力 $= f_{B1} - a F$ となる。次に、 $t_{B1}$ 時点から $t_{B2}$ 時点の個別力を個別力算出部11の演算部11aで算出する。 $t_{B1}$ 時点から $t_{B2}$ 時点は、図12Cに示すように、術者6が臓器5に鉗子2aを除々に強く押し当てている状態である。 $t_{B1}$ 時点 $\sim t_{B2}$ 時点の個別力を個別力算出部11の演算部11aで算出するためのリファレンス情報は、ステップS10により、図13Aの $t_0 \sim t_1$ 時点として、リファレンス情報選択部16で選択する。同様に、力 $f_0$ 、 $f_{01}$ 、 $f_{02} \dots$ 、 $f_1$ から最小二乗法により直線を個別力算出部11の演算部11aで求める。この例では、図13Cのように $f = a F$ となるため、図13Bの $t_{B1}$ 時点から $t_{B2}$ 時点の個別力は、個別力算出部11の演算部11aにおいて、計測した力から力 $a F$ を減じた値とする。この例では、図13Bの $t_{B1}$ 時点の力を $f_{B1}$ とすると、 $t_{B1}$ 時点の個別力 $= f_{B1} - a F$ となる。同様に、 $t_{B2}$ 時点の力を $t_{B2}$ とすると、 $t_{B2}$ 時点での個別力 $= f_{B2} - a F$ となる。個別力算出部11の演算部11aで算出した個別力は、時刻と共にデータベース入出力部14に出力され、計測情報データベース9に記憶する。

30

40

#### 【0107】

次いで、ステップS12において、ステップS11で求めた個別力の負荷を、力判定部

50

12により判定する。具体的には、ステップS11で求めた個別力が、所定の第4閾値（負荷通知用閾値）（例えば、2N）以上であるかどうかを力判定部12で判定する。求めた個別力が所定の第4閾値以上であると力判定部12で判定された場合は、判定結果通知部17により、モニタ17a又はスピーカ17bなどを利用して術者6へ警告を通知する（負荷通知を行う）（ステップS13）。その後、さらに、力計測処理はステップS1に戻る。一方、ステップS12において、求めた個別力が所定の第4閾値以上でないと力判定部12で判定された場合は、力計測処理はステップS1に戻る。

【0108】

なお、第1閾値、第2閾値、第3閾値、及び、第4閾値は、それぞれ、臓器5の種類又は手術部位5により異なる値としても良い。例えば、第1閾値、第2閾値、第3閾値、及び、第4閾値は、事前に作成された複数の閾値から術者6が予め選択するか、キーボード又はボタンなどの入力装置により術者6が予め入力することも可能とする。また、力判定部12での判定に使用する第2閾値及び第3閾値は、それぞれリファレンス情報生成部15で使用する第1閾値及びリファレンス情報選択部16で使用する第4閾値より大きな値として設定しておく必要がある。

10

【0109】

また、リファレンス情報は鉗子2a, 2bの位置と力とを対にして記憶するとしたが、図10Aに示す方向のみの挿入しかしない場合には、器具位置検出部19での検出及びリファレンス情報への鉗子2a, 2bの位置を記憶しないようにしても良い。その場合、一方向のみしか挿入しないため、リファレンス情報が1つのみ生成され、個別力算出部11のリファレンス情報選択部16では、生成されたリファレンス情報を選択する。このとき、具体的には、術者からの入力IF8により、リファレンス情報生成部及び計測情報生成部に記憶しないように指示が行われる。その場合、リファレンス情報選択部16は、現在（力計測時）の鉗子2a, 2bの位置に関係なく、リファレンス情報データベース22に記憶されているリファレンス情報を選択し、リファレンス情報選択部16で選択したリファレンス情報を使って、個別力を個別力算出部11の演算部11aで算出する。

20

【0110】

また、第1実施形態では、図10Fに示すように鉗子2aを動作させるとしたが、これに限られるものではない。例えば、図10Gのように鉗子2aを動作させる方向を4方向にしたり、又は、図10Hに示す実線の方向のみ鉗子2aを動作させ、対角の方向（図10Hに示す点線の方向）については、符号を反転してリファレンス情報をリファレンス情報生成部15で自動的に生成しても良い。

30

【0111】

《第1実施形態の効果》

以上のように、体外から配置した力検出部13により、鉗子2a, 2bが腹壁3にかかる力と、鉗子2a, 2bが先端にかかる力とをそれぞれ個別に個別力算出部11の演算部11aで算出することができるようになる。すなわち、手術器具が体内にかかる力を体外から個別に計測することができるようになる。さらに、個別力算出部11の演算部11aで個別に算出した個々の力を力判定部12により判定して、判定結果を術者6に通知することで、これまで術者6の勘と経験とで行っていた力覚を定量化して、術者6に提示することができる。

40

【0112】

（第2実施形態）

次に、第2実施形態について、第1実施形態の場合と同様に、図1に示すように、人体4の腹壁5に空けた穴からトロッカ18a, 18bをそれぞれはめ込み、それぞれのトロッカーに鉗子2a, 鉗子2bを挿入したときの力計測を例に説明する。

【0113】

図14は、第2実施形態における力計測装置1Cの構成を示す。

【0114】

力計測装置1Cは、第1実施形態の力計測装置1と比較して、リファレンス情報修正通

50

知部 2 4 とリファレンス情報修正部 2 3 とが追加されている。

【 0 1 1 5 】

力計測装置 1 C において、計測情報データベース 9 と、データベース入出力部 1 4 と、力検出部 1 3 と、器具位置検出部 1 9 と、リファレンス情報生成部 1 5 と、力判定部 1 2 と、判定結果通知部 1 7 との基本的な構成は、第 1 実施形態の場合と同様であるので、共通部分の説明は省略し、異なる部分についてのみ以下、詳細に説明する。

【 0 1 1 6 】

- リファレンス情報データベース 2 2 -

リファレンス情報データベース 2 2 は、力検出部 1 3 により検出した力に関する情報と器具位置検出部 1 9 により検出した臓器 5 に接触する前の鉗子 2 a の位置とを、タイマー 1 0 を利用して時刻と共に格納する。

10

【 0 1 1 7 】

リファレンス情報データベース 2 2 に格納されたリファレンス情報は、データベース入出力部 1 4 により入出力される。

【 0 1 1 8 】

図 1 5 は、リファレンス情報データベース 2 2 のリファレンス情報内容の一例を示す。

【 0 1 1 9 】

「時刻」、「力」、「位置」、「基準点」、及び、「ID」は、第 1 実施形態と同様であるので、説明を省略する。「再作成フラグ」は、リファレンス情報修正通知部 2 4 でリファレンス情報の修正の有無を示すフラグである。リファレンス情報修正通知部 2 4 でリファレンス情報の修正が必要であると判定された場合は「1」を設定し、リファレンス情報の修正が必要でないと判定された場合には「0」を設定する。

20

【 0 1 2 0 】

《リファレンス情報生成部 1 5》

リファレンス情報生成部 1 5 は、第 1 実施形態と同様に、鉗子 2 a , 2 b が腹壁 3 を通過し、臓器 5 に接触する前の鉗子 2 a の位置と力検出部 1 3 で検出した値と後述する基準点とを対にした情報であるリファレンス情報を生成する。リファレンス情報の生成は、入力 IF 8 からのリファレンス情報の生成開始指令により開始し、タイマー 1 0 を利用して、ある一定時間毎（例えば、4 m s e c 毎）にリファレンス情報が生成される。そして、時刻と共に、リファレンス情報生成部 1 5 からデータベース入出力部 1 4 に出力され、リファレンス情報データベース 2 2 に記憶する。加えて、リファレンス情報生成部 1 5 により、データベース入出力部 1 4 を介して、リファレンス情報データベース 2 2 内の再作成フラグは「0」を設定する。

30

【 0 1 2 1 】

《個別力算出部 1 1》

個別力算出部 1 1 は、鉗子 2 a , 2 b を臓器 5 に接触させたときの個別の力を、リファレンス情報と力検出部 1 3 で検出した力とに基づいての演算部 1 1 a で算出する。個別力算出部 1 1 で使用するリファレンス情報は、現在（力計測時）の鉗子 2 a , 2 b の位置に基づいてリファレンス情報選択部 1 6 により選択される。リファレンス情報選択部 1 6 による選択の方法については、第 1 実施形態と同様であるが、最も近いリファレンス情報が存在しない場合は、計測情報データベース 9 の「リファレンス情報の ID」を「- 1」としてリファレンス情報選択部 1 6 で設定する。

40

【 0 1 2 2 】

《リファレンス情報修正通知部 2 4》

リファレンス情報修正通知部 2 4 は、リファレンス情報の修正の有無を検出して修正が必要である場合は通知する。具体的には、リファレンス情報修正通知部 2 4 は、リファレンス情報選択部 1 6 の動作に基づいて、リファレンス情報データベース 2 2 に記憶されているリファレンス情報の修正が必要かどうかを判定する。リファレンス情報の修正が必要であるとリファレンス情報修正通知部 2 4 で判定する場合には、リファレンス情報修正通知部 2 4 から、その旨を術者 6 に通知する。リファレンス情報修正通知部 2 4 は、

50

個別力算出部 1 1 リファレンス情報選択部 1 6 で、リファレンス情報を選択できなかった場合、リファレンス情報の修正が必要であると判定して通知する。具体的には、個別力算出部 1 1 のリファレンス情報選択部 1 6 にて、近いリファレンス情報が選択できないとリファレンス情報修正通知部 2 4 で判定する場合、すなわち、計測情報データベース 9 の「リファレンス情報の ID」に「- 1」が設定されているとリファレンス情報修正通知部 2 4 で判定する場合には、リファレンス情報の修正が必要であると、リファレンス情報修正通知部 2 4 で判定する。また、個別力算出部 1 1 の演算部 1 1 a で算出した個別力の符号と、個別力を算出する際に使用した力検出部 1 3 で検出した力の符号が異なるとリファレンス情報修正通知部 2 4 で判定する場合は、リファレンス情報の修正が必要であるとリファレンス情報修正通知部 2 4 で判定する。修正が必要であるとリファレンス情報修正通知部 2 4 で判定された場合は、リファレンス情報データベース 2 2 の「再作成フラグ」には「1」をデータベース入出力部 1 4 を介してリファレンス情報修正通知部 2 4 で記憶し、リファレンス情報修正通知部 2 4 から術者 6 に通知する。通知は、リファレンス情報修正通知部 2 4 により、モニタ 1 8 a に、再作成が必要である旨を表示するか、若しくは、スピーカ 1 7 b により警告音を鳴らして、術者 6 に知らせる。個別力算出部 1 1 の演算部 1 1 a で算出した個別力の符号と、個別力を算出する際に使用した力検出部 1 3 で検出した力の符号が同じであるとリファレンス情報修正通知部 2 4 で判定する場合は、修正が不要であるとリファレンス情報修正通知部 2 4 で判定し、リファレンス情報データベース 2 2 の「再作成フラグ」には「0」をリファレンス情報修正通知部 2 4 で設定する。

10

20

【0 1 2 3】

《リファレンス情報修正部 2 3》

リファレンス情報修正部 2 3 は、リファレンス情報修正通知部 2 4 からの通知に基づいてリファレンス情報を修正する。具体的には、リファレンス情報修正部 2 3 は、リファレンス情報修正通知部 2 4 の通知を受けるか、若しくは、術者 6 の指示により、リファレンス情報を修正する。

【0 1 2 4】

リファレンス情報の修正は、第 1 実施形態のリファレンス情報生成部 1 5 と同様の方法でリファレンス情報をリファレンス情報修正部 2 3 で生成し、リファレンス情報データベース 2 2 の内容をリファレンス情報修正部 2 3 で全て置き換えることで行う。なお、リファレンス情報の「再作成フラグ」が「1」の箇所のみをリファレンス情報修正部 2 3 で生成して、リファレンス情報修正部 2 3 で、生成した箇所のみ置き換えても良い。生成が終了すると、「再作成フラグ」には「0」をリファレンス情報修正部 2 3 で設定する。

30

【0 1 2 5】

次に、第 2 実施形態の力計測装置 1 C の力計測処理の動作ステップについて説明する。図 1 6 は、第 2 実施形態の力計測装置 1 C のフローチャートである。ここでは、図 1 7 A ~ 図 1 7 B に示すように、鉗子 2 a を斜めにして、人体 4 の上方から下方に向かって人体内部に鉗子 2 a を挿入する作業を例に説明する。

【0 1 2 6】

最初に、入力 I F 8 により、力計測の開始指令を受けて、力計測装置 1 C での力の計測を開始する。

40

【0 1 2 7】

まず、ステップ S 5 1 では、入力 I F 8 により力計測の終了指令があった場合は、力計測装置 1 C での力計測を終了する。力計測の終了指令が無い場合は、力計測処理は次のステップ S 5 2 へ進む。

【0 1 2 8】

次いで、ステップ S 5 2 では、入力 I F 8 によりリファレンス情報の生成開始指令があった場合は、ステップ S 5 3 へ進む。生成開始指令が無い場合は、力計測処理はステップ S 5 8 へ進む。

【0 1 2 9】

次いで、ステップ S 5 3 では、力検出部 1 3 により、器具の一例としての鉗子 2 a にか

50

かる力を体外から検出する。

【0130】

次いで、ステップS54では、器具位置検出部19により、鉗子2aの位置を体外から検出する。

【0131】

次いで、ステップS55では、リファレンス情報生成部15により、ステップS53で検出した力とステップS54で検出した鉗子2aの位置とから基準点を算出し、リファレンス情報を生成する。生成の方法は第1実施形態のステップS5と同様であるが、「再作成フラグ」には「0」をリファレンス情報生成部15で設定する。図11は、生成したリファレンス情報のグラフを示す。

10

【0132】

次に、ステップS56において、ステップS55で利用しかつステップS53で検出した力を力判定部12により判定する。具体的には、力検出部13で検出した力が、所定の第5閾値（負荷判定用閾値）（例えば、2N）以上であるかどうかを力判定部12で判定する。所定の第5閾値以上であると力判定部12で判定された場合は、判定結果通知部17により、モニタ17a又はスピーカー17bなどを介して術者6へ警告を通知する（ステップS57）。その後、さらに、力計測処理はステップS51に戻る。ステップS56にて、所定の第5閾値以上でないと力判定部12で判定された場合は、力計測処理はステップS58へ進む。

20

【0133】

次いで、図17Bに示すように、鉗子先端が臓器5に接触している時点で、力検出部13により、体外から鉗子2aにかかる力を検出する（ステップS58）。

【0134】

次いで、器具位置検出部19より、鉗子2aの位置を体外から検出する（ステップS59）。

【0135】

次いで、ステップS60にて、リファレンス情報選択部16により、個別力を求めるためのリファレンス情報を選択する。

【0136】

ここで、図18Aは、ステップS55により、リファレンス情報生成部15で生成したリファレンス情報の挿入時の力及び器具の位置と時間との関係を示すグラフを示す。図18Bは、図17Aから図17Bのように臓器5に鉗子2aの先端を接触させたときの鉗子2aの位置及び力と時間とのグラフである。

30

【0137】

リファレンス情報選択部16は、第1実施形態と同様、図17Bの鉗子2aの位置（ただし、挿入方向の位置を除く、挿入方向と直交する軸の位置）に最も近いリファレンス情報を選択する。

【0138】

具体的には、まず、図17Bの鉗子2aの力について基準点を個別力算出部11の演算部11aで算出する。算出方法は、リファレンス情報生成部15と同様、力検出部13で検出した力の変位が所定の第6閾値（基準点設定用閾値）（例えば、0.1N）以上変化した時点を、個別力算出部11の演算部11aで個別力算出用基準点として設定する。ここで述べた「個別力算出用基準点」とは、力検出部13で検出した合算の力から、個々にかかる力を個別に算出するための基準となる点（時点）である。なお、図17Bの開始時点を最初の基準点として個別力算出部11の演算部11aで設定する。個別力算出部11の演算部11aで設定した基準点を、図17Bの白丸「 $\circ$ 」で示す。次に、図17Bの基準点間の鉗子2aの位置毎に、挿入方向の位置（図17Bではz軸方向）を除く、挿入方向と直交する軸の位置（図17Bではx軸方向、y軸方向）について、基準点毎に、図18Aのリファレンス情報とリファレンス情報選択部16で比較する。比較の方法は、第1実施形態と同様であり、図18Aの $t_{11}$ 時点から $t_2$ 時点までの区間が図18Bの $t_B$

40

50

$t_0 \sim t_{B1}$  時点の区間と同じであると個別力算出部 11 の演算部 11 a で算出する。

【0139】

従って、図 18 B の  $t_{B0} \sim t_{B1}$  時点での個別力を個別力算出部 11 の演算部 11 a で算出するためのリファレンス情報は、図 18 A の  $t_{11} \sim t_2$  時点としてリファレンス情報選択部 16 で選択する。同様に、 $t_{B1} \sim t_{B2}$  時点でのリファレンス情報をリファレンス情報選択部 16 で選択する。図 18 B の  $t_{B1}$  時点から  $t_{B2}$  時点までの区間は、図 13 A の  $t_{11}$  時点から  $t_2$  時点までの区間と同じであるので、図 18 B の  $t_{B1} \sim t_{B2}$  時点での個別力を個別力算出部 11 の演算部 11 a で算出するためのリファレンス情報は図 18 A の  $t_{11} \sim t_2$  時点としてリファレンス情報選択部 16 で選択する。リファレンス情報選択部 16 で選択したリファレンス情報の ID は、計測情報データベース 9 の「リファレンス情報の ID」に、データベース入出力部 14 を介してリファレンス情報選択部 16 から格納される。

10

【0140】

なお、図 17 C のようにさらに鉗子 2 a を傾けている場合には、既に生成したリファレンス情報と近い情報が存在しない場合がある。その場合は、「リファレンス情報の ID」に「-1」をリファレンス情報選択部 16 で設定する。

【0141】

次に、ステップ S 61 により、選択したリファレンス情報に基づいて、個別力算出部 11 の演算部 11 a で個別力を算出する。具体的には、ステップ S 60 で選択したリファレンス情報（図 18 A の  $t_{11} \sim t_2$  時点）の区間の力は、それぞれ、力  $f_{11}$ 、 $f_2$  となっている。第 1 実施形態と同様、力  $f_{11}$ 、 $f_2$  から最小二乗法により直線を個別力算出部 11 の演算部 11 a で求め、その直線により力を個別力算出部 11 の演算部 11 a で算出する（算出した力を  $aF$  とする）。

20

【0142】

図 18 B の  $t_{B0}$  時点から  $t_{B1}$  時点の個別力は、個別力算出部 11 の演算部 11 a で、計測した力から  $aF$  を減じた値とする。具体的には、図 18 B の  $t_{B0}$  時点の力を  $f_{B0}$  とすると、 $t_{B0}$  時点の個別力  $f_{i0}$  は、 $f_{i0} = f_{B0} - aF$  となる。同様に、 $t_{B1}$  時点の力を  $f_{B1}$  とすると、 $t_{B1}$  時点での個別力  $f_{i1}$  は、 $f_{i1} = f_{B1} - aF$  となる。次に、 $t_{B1}$  から  $t_{B2}$  時点の個別力を個別力算出部 11 の演算部 11 a で算出する。 $t_{B1}$  時点から  $t_{B2}$  時点は、図 17 B に示すように、臓器 5 に鉗子 2 a を除々に強く押し当てている状態である。 $t_{B1} \sim t_{B2}$  時点の個別力を個別力算出部 11 の演算部 11 a で算出するためのリファレンス情報はステップ S 60 により、図 18 A の  $t_{11} \sim t_2$  としてリファレンス情報選択部 16 で選択する。同様に、力  $f_{11}$ 、 $f_2$  から減じる力  $aF$  を個別力算出部 11 で求める。次に、図 18 B の  $t_{B1}$  時点から  $t_{B2}$  時点の個別力は、個別力算出部 11 の演算部 11 a により、算出した力から  $aF$  を減じた値とする。具体的には、図 18 B の  $t_{B1}$  時点の力を  $f_{B1}$  とすると、 $t_{B1}$  時点の個別力  $f_{i1}$  は、 $f_{i1} = f_{B1} - aF$  となる。同様に、 $t_{B2}$  時点の力を  $f_{B2}$  とすると、 $t_{B2}$  時点での個別力  $f_{i2}$  は、 $f_{i2} = f_{B2} - aF$  となる。個別力算出部 11 の演算部 11 a で算出した個別力は、個別力算出部 11 の演算部 11 a により、時刻と共にデータベース入出力部 14 に出力され、計測情報データベース 9 に記憶する。

30

40

【0143】

次に、ステップ S 62 で、リファレンス情報修正通知部 24 により、リファレンス情報の修正が必要かどうかを判定する。

【0144】

個別力算出部 11 の演算部 11 a のリファレンス情報選択部 16 にて、近いリファレンス情報が選択できない場合、すなわち、計測情報データベース 9 の「リファレンス情報の ID」に「-1」が設定されているとリファレンス情報修正通知部 24 で判定する場合は、リファレンス情報の修正が必要であるとリファレンス情報修正通知部 24 で判定する。また、個別力算出部 11 の演算部 11 a で算出した個別力の符号が、個別力を算出する際に使用した力検出部 13 で検出した力の符号と異なるとリファレンス情報修正通知部 24

50

判定する場合は、リファレンス情報の修正が必要であるとリファレンス情報修正通知部 24 で判定する。修正が必要であるとリファレンス情報修正通知部 24 で判定された場合は、リファレンス情報データベース 22 の「再作成フラグ」には「1」をデータベース入出力部 14 を介してリファレンス情報修正通知部 24 で記憶する。

【0145】

例えば、図 17A の状態でリファレンス情報を生成した場合に、図 17C のようにさらに傾けた場合には、個別力算出部 11 のリファレンス情報選択部 16 にて、近いリファレンス情報が選択できない。その場合には、修正が必要であるとリファレンス情報修正通知部 24 で判定する。

【0146】

また、図 17B のように腹壁 3 に力を加えて手術をしている間に、腹壁 3 がゆるみ、リファレンス情報を生成したときよりは弱い力しかかかかっていない場合がある。その場合は、個別力算出部で算出する際に利用する力検出部 13 で検出した合算の力が弱くなるため、その力から、以前に生成したリファレンス情報の力を個別力算出部 11 の演算部 11a で減じると、個別の力がゼロ若しくは符号が反転することとなる。その場合は、リファレンス情報修正通知部 24 でリファレンス情報を修正する必要がある。

【0147】

ステップ S61 にて、 $t_{B0}$  時点の個別力  $f_{i0}$  を、 $f_{i0} = f_{B0} - aF$  として個別力を個別力算出部 11 の演算部 11a で算出し、 $t_{B1}$  時点での個別力  $f_{i1}$  を、 $f_{i1} = f_{B1} - aF$  として個別力を個別力算出部 11 の演算部 11a で算出し、 $t_{B2}$  時点での個別力  $f_{i2}$  を、 $f_{i2} = f_{B2} - aF$  として個別力を個別力算出部 11 の演算部 11a で算出する。例えば、個別力  $f_{i0}$  と力検出部 13 で検出した力  $f_{B0}$  との符号をリファレンス情報修正通知部 24 で比較する。符号が同じであるとリファレンス情報修正通知部 24 で判定するならば、力計測処理はステップ S64 へ進む。符号が異なるとリファレンス情報修正通知部 24 で判定する場合には、リファレンス情報の修正が必要とリファレンス情報修正通知部 24 で判定し、リファレンス情報データベース 22 の「再作成フラグ」には「1」をデータベース入出力部 14 を介してリファレンス情報修正通知部 24 で記憶し、力計測処理はステップ S63 へ進む。個別力  $f_{i1}$ 、 $f_{i2}$  についても、同様に、リファレンス情報修正通知部 24 で判定する。

【0148】

ステップ S62 にて、リファレンス情報の修正が必要であるとリファレンス情報修正通知部 24 で判定された場合には、リファレンス情報修正通知部 24 にて、術者 6 に通知する（ステップ S63）。その後、リファレンス情報を修正するため、力計測処理はステップ S51 に戻り、リファレンス情報をリファレンス情報生成部 15 で作成する。

【0149】

ステップ S62 にて、リファレンス情報の修正が不要であるとリファレンス情報修正通知部 24 で判定された場合には、ステップ S64 にて、ステップ S61 で求めた個別力の負荷を、力判定部 12 により判定する。具体的には、先ほど求めた個別力が、所定の第 7 閾値（個別力負荷判定用閾値）（例えば、 $0.5N$ ）以上であるかどうかを力判定部 12 により判定する。先ほど求めた個別力が、所定の第 7 閾値以上であると力判定部 12 により判定された場合は、判定結果通知部 17 により、モニタ 17a 又はスピーカ 17b などを介して術者 6 へ警告を通知する（ステップ S65）。ステップ S64 にて、先ほど求めた個別力が、所定の第 7 閾値以上でないとい力判定部 12 により判定された場合は、力計測処理はステップ S1 に戻る。

【0150】

なお、第 5 閾値、第 6 閾値、及び、第 7 閾値は、それぞれ、臓器 5 の種類又は手術部位 5 により異なる値としても良い。例えば、第 5 閾値、第 6 閾値、及び、第 7 閾値は、事前に作成された複数の閾値から術者 6 が予め選択するか、キーボード又はボタンなどの入力装置により術者 6 が予め入力することも可能とする。

【0151】

10

20

30

40

50

## 《第2実施形態の効果》

以上のように、体外から配置した力検出部13により、鉗子2a, 2bが腹壁3にかかる力と、鉗子2a, 2bが先端にかかる力とを個別に個別力算出部11の演算部11aで算出する際に、リファレンス情報選択部16でリファレンス情報を選択できなかった場合又は、腹壁3がゆるみ、以前に生成したリファレンス情報が使えない場合など、リファレンス情報の修正の必要性についてリファレンス情報修正通知部24で判定し、必要であるとリファレンス情報修正通知部24で判定した場合には、リファレンス情報修正通知部24で術者6に通知することが可能となる。さらに、術者6は、リファレンス情報修正通知部24からリファレンス情報の修正の有無の通知を受けて、修正が必要である場合は、リファレンス情報をリファレンス情報修正部23で修正することができる。

10

## 【0152】

## (第3実施形態)

次に、第3実施形態は、図19に示すように、力計測装置1又は1c(ここでは、代表例として力計測装置1(1a, 1b))を利用するマスタースレーブ装置100を使って内視鏡手術を行う場合を例に説明する。

## 【0153】

まず、本発明の第3実施形態におけるマスタースレーブ装置100の概要について説明する。術者6が内視鏡7で撮影された映像をモニタ17aで確認しながら、マスターロボット25を操作すると、鉗子2a, 2b又は内視鏡7を把持しているスレーブロボット26が動作する。また、それぞれの力計測装置1a, 1bにより、体外から、腹壁3にかかる力又は鉗子2a, 2bの先端にかかる力を個別に測定する。それぞれの力計測装置1a, 1bで計測した個々の力は、スレーブロボット26からマスターロボット25へフィードバックすることで、術者6は、直接、鉗子2a, 2bを操作している感覚で、スレーブロボット26を操作することができる。また、各力計測装置1a, 1bの力計測の開始及び終了の指示は、マスターロボット25を操作して、スレーブロボット26の挿入作業が開始及び終了と連動して行われる。

20

## 【0154】

次に、第3実施形態の力計測装置1及びマスターロボット25及びスレーブロボット26の詳細を説明する。図20は、力計測装置1及びマスターロボット25及びスレーブロボット26の構成図である。

30

## 【0155】

## 《マスタースレーブ装置100、マスターロボット25、スレーブロボット26》

マスタースレーブ装置100は、本発明の第3実施形態における装置全体であり、作業を行うにあたり、術者6が遠隔により操作することができる装置である。マスターロボット25は、術者6が直接接触して操作するためのロボットシステムである。スレーブロボット26は、マスターロボット25と離れたところにあり、実際に作業を行うためのロボットシステムである。

## 【0156】

## 《マスター機構33、スレーブ機構40》

マスター機構33は、術者6が直接接触して操作するロボットであり、術者6が動かす際のサンプル時間毎の位置情報を取得し、マスター入出力IF31に出力する。スレーブ機構40は、鉗子2a, 2bを体内へ挿入する作業を行うロボットであり、マスター機構33で取得した位置情報に追従するように動作する。

40

## 【0157】

## 《タイマー43》

タイマー43は、マスター制御部28及びスレーブ制御部35とそれぞれ接続されて、ある一定時間(例えば、1ms毎)の経過後に、マスター制御部28若しくはスレーブ制御部35を実行させる。なお、図20では、タイマー43が2個配置されているが、これに限られるものではなく、1つのタイマー43がマスター制御部28及びスレーブ制御部35の両方に接続されるようにしてもよい。

50

## 【 0 1 5 8 】

《マスター周辺装置 3 0、スレーブ周辺装置 3 9》

マスター周辺装置 3 0 は、マスター機構 3 3 とマスター制御装置 2 9 との間の情報を伝達する。スレーブ周辺装置 3 9 も同様に、スレーブ機構 4 0 とスレーブ制御装置 3 4 との間の情報を伝達する。ここで、マスター周辺装置 3 0 は、マスター入出力 I F 3 1 とマスターモータドライバ 3 2 とを備えている。スレーブ周辺装置 3 9 は、スレーブ入出力 I F 3 7 とスレーブモータドライバ 3 8 とを備えている。

## 【 0 1 5 9 】

マスター入出力 I F 3 1 は、マスター機構 3 3 からの位置情報が入力され、その位置情報をマスター制御装置 2 9 のマスター制御部 2 8 に出力する。また、マスター制御部 2 8 からの位置情報を、タイマー 4 3 を利用して、ある一定時間毎（例えば、1 m s e c 毎）に、マスター入出力 I F 3 1 を介してマスターモータドライバ 3 2 に出力する。マスターモータドライバ 3 2 は、マスター入出力 I F 3 1 からの位置情報が入力されて、その位置情報に追従するようにマスター機構 3 3 の複数のリンクを接続する関節部に配置されたモータ（図示せず）を動かして、マスター機構 3 3 を動作させる。

10

## 【 0 1 6 0 】

スレーブ入出力 I F 3 7 は、スレーブ制御部 3 5 からの位置情報が入力され、その位置情報をスレーブ周辺装置 3 9 のスレーブモータドライバ 3 8 に出力する。また、スレーブ機構 4 0 からの位置情報を、タイマー 4 3 を利用して、ある一定時間毎（例えば、1 m s e c 毎）に、スレーブ入出力 I F 3 7 を介してスレーブ制御部 3 5 に出力する。スレーブモータドライバ 3 8 は、スレーブ周辺装置 3 9 のスレーブ入出力 I F 3 7 からの位置情報が入力され、その位置情報に追従するようにスレーブ機構 4 0 の複数のリンクを接続する関節部に配置されたモータ（図示せず）を動かして、スレーブ機構 4 0 を動作させる。

20

## 【 0 1 6 1 】

《マスター制御装置 2 9、スレーブ制御装置 3 4》

マスター制御装置 2 9 は、マスター制御部 2 8 と力伝達部 2 7 とタイマー 4 3 とを備えている。マスター制御装置 2 9 は、マスター機構 3 3 が動いた位置情報を、タイマー 4 3 を利用して、ある一定時間毎（例えば、1 m s e c 毎）に、スレーブ制御装置 3 4 に出力することと、スレーブ制御装置 3 4 から入力される力情報を術者 6 に伝達することとの二つの役割を持つ。マスター制御部 2 8 は、術者 6 が力伝達部 2 7 の力の情報に基づいてマスター機構 3 3 を操作し、マスター機構 3 3 の操作情報を電気信号に変換する。具体的には、マスター制御部 2 8 は、マスター入出力 I F 3 1 からのマスター機構 3 3 の位置情報を、タイマー 4 3 を利用して、ある一定時間毎（例えば、1 m s e c 毎）に、スレーブ制御部 3 5 に出力する。また、スレーブ制御部 3 5 からの力情報をマスター制御部 2 8 を介して力伝達部 2 7 に出力する。

30

## 【 0 1 6 2 】

力伝達部 2 7 は、後述する補正部 4 1 で補正した力の情報をマスター機構 3 3 従って術者 6 に伝達する。具体的には、力伝達部 2 7 は、スレーブ制御部 3 5 からの力情報を目標値として、スレーブ制御部 3 5 によりスレーブ機構 3 3 を力制御することで、術者 6 の手に伝達する。力を発生させる方向については、マスター機構 3 3 の挿入方向の 1 軸としたが、挿入方向とその垂直方向の 3 軸、又は、回転軸を加えた 6 軸でも良い。

40

## 【 0 1 6 3 】

スレーブ制御装置 3 4 は、スレーブ制御部 3 5 と力伝達箇所決定部 3 6 とタイマー 4 3 と力補正部 4 1 とを備えている。スレーブ制御装置 3 4 は、マスター制御装置 2 9 からの位置情報にスレーブ機構 4 0 を追従させることと、力測定装置 1 で取得した力情報を基に力伝達箇所検出部 3 6 にてマスター制御装置 2 9 に伝達する力を決定し、決定した力を力補正部 4 1 で補正し、補正した力をマスター制御装置 2 9 に力情報として出力することとの二つの役割を持つ。それぞれの力計測装置 1 a , 1 b は、図 1 9 に示すように、鉗子 2 a , 2 b の先端側でかつ体外でスレーブロボット 2 6 が配置されている付近に配置する。スレーブ制御部 3 5 は、スレーブ周辺装置 3 9 を介してスレーブ機構 4 0 と、マスター制

50

御部 2 8 とに接続され、マスター制御部 2 8 から送られるマスター機構 3 3 の操作情報を、スレーブ機構 4 0 に伝達する制御信号を出力する。スレーブ制御部 3 5 から伝達された制御信号に基づき、スレーブ機構 4 0 が操作されてスレーブ動作を行う。

【 0 1 6 4 】

《力測定装置 1 》

それぞれの力測定装置 1 a , 1 b は、第 1 実施形態又は第 2 実施形態の力測定装置 1 と同等の機能を有し、それぞれの力測定装置 1 a , 1 b からは力検出部 1 3 からの出力値と、個別力算出部 1 1 の演算部 1 1 a で算出した個別力と、力判定部 1 2 での判定結果とが、下記する力伝達箇所決定部 3 6 へ出力される。

【 0 1 6 5 】

《力伝達箇所決定部 3 6 》

力伝達箇所決定部 3 6 は、力計測装置 1 で算出された力の情報により、スレーブ機構 4 0 からマスター機構 3 3 に伝達する力を決定する。具体的には、力伝達箇所決定部 3 6 は、内部で保有している決定フラグに基づいて、それぞれの力測定装置 1 a , 1 b で決定した個々の個別力及び力検出部 1 3 で検出した力の中から、マスター制御装置 2 9 へ伝達すべき力を決定する。決定フラグとしては、力検出部 1 3 で検出した力を伝達する場合は「 0 」を力伝達箇所決定部 3 6 で設定し、力測定装置 1 で求めた個別力を伝達する場合は「 1 」を力伝達箇所決定部 3 6 で設定する。決定フラグは、入力 I F 8 により術者 6 が決定しても良いし、力測定装置 1 の力判定部 1 2 で負荷があると判定された場合は、負荷がかかっている力を伝達するようにしても良い。

【 0 1 6 6 】

《力補正部 4 1 》

力補正部 4 1 は、力伝達箇所決定部 3 6 にて決定した力に切り替えるときに、力を補正する。具体的には、力補正部 4 1 は、力伝達箇所決定部 3 6 にて、決定フラグが切り替わった時点で急に力が変化しないように、切り替え前から切り替え後の力を滑らかに切り替わるようにスムージングをかけるように、力伝達箇所決定部 3 6 からスレーブ制御部 3 5 へ出力する力の値を補正する。

【 0 1 6 7 】

第 3 実施形態におけるマスタースレーブ装置 1 0 0 の操作手順を図 2 1 のフローチャートを用いて説明する。図 2 1 において、術者 6 がマスター機構 3 3 を直接操作し、スレーブ機構 4 0 を動作させて、鉗子 2 a , 2 b に挿入する際に鉗子 2 a , 2 b の体内側の先端が臓器 5 に接触するときの手順を説明する。

【 0 1 6 8 】

まず、ステップ S 2 0 1 では、鉗子 2 a , 2 b を体内にそれぞれ挿入する際に鉗子 2 a , 2 b の体内側の先端が臓器 5 にそれぞれ接触するとき、それぞれの力測定装置 1 で求めた個別力と力検出部 1 3 で検出された力とより力情報をそれぞれ検出し、力伝達箇所決定部 3 6 にそれぞれ出力する。

【 0 1 6 9 】

次いで、ステップ S 2 0 2 では、力伝達箇所決定部 3 6 では、内部で保有している決定フラグが「 0 」の場合は、力検出部 1 3 の力をスレーブ制御部 3 5 に伝達するよう決定する。内部で保有している決定フラグが「 1 」の場合は、力測定装置 1 で求めた個別力をスレーブ制御部 3 5 に伝達するよう決定する。決定フラグが「 0 」の場合は、力検出部 1 3 の力が伝達されるため、術者 6 が鉗子 2 a , 2 b を直接把持したときと同等の力がスレーブ制御部 3 5 に伝達するよう決定する。決定フラグが「 1 」の場合は、腹壁 3 の影響を無くし、鉗子 2 a , 2 b の先端にかかる力のみをスレーブ制御部 3 5 にそれぞれ伝達するよう決定することができる。

【 0 1 7 0 】

次いで、ステップ S 2 0 3 では、スレーブ制御部 3 5 に伝達すべき力の情報に対して、力伝達箇所決定部 3 6 にて決定フラグが切り替わった時点で急に力が変化しないように、切り替え前から切り替え後の力を滑らかに切り替わるように、力補正部 4 1 でスムージン

10

20

30

40

50

グをかける。スムージング後の力情報を、力伝達箇所決定部 36 からスレーブ制御部 35 に伝達するように出力する。

【0171】

次いで、ステップ 204 では、スレーブ制御部 35 に出力された力情報がマスター制御部 28 に送られ、力伝達部 27 へと伝達する。力伝達部 27 に入力された力情報は、術者 6 の手に伝達する。

【0172】

《第 3 実施形態の効果》

以上のように、術者 6 のマスターロボット 18 への指示に従って、脳又は心臓などの人体 4 の患部に向けて、鉗子 2a, 2b を体外からスレーブロボット 19 により挿入する場合に、従来の術者 6 が鉗子 2a, 2b を直接把持したときと同等の力、若しくは、鉗子 2a, 2b の先端にかかる力のみを伝達することを力伝達箇所決定部 36 で切り替えることが可能となる。よって、前者では、従来の術者 6 が鉗子 2a, 2b を直接把持したときの力を感じることができ、後者の場合だと腹壁 3 にかかる力に関係なく、鉗子 2a, 2b の先端の力のみを伝達することができるようになる。

【0173】

(第 4 実施形態)

第 4 実施形態は、第 3 実施形態と同様に、図 19 に示すように、マスタースレーブ装置 100D を使って鉗子 2a, 2b を体内に挿入する場合を例に説明する。第 4 実施形態としては、第 1、2、3 実施形態と共通部分の説明は省略し、異なる部分についてのみ以下、詳細に説明する。

【0174】

まずは、第 3 実施形態で使用した図 19 により、本発明の第 4 実施形態におけるマスタースレーブ装置 100D の概要について説明する。図 19 に図示された構成については、第 3 実施形態と第 4 実施形態とは同じであり、マスターロボット 25 及びスレーブロボット 26 の内部構成のみ異なる。

【0175】

術者 6 がマスターロボット 25 を操作して、鉗子 2a, 2b を体内に挿入している間、それぞれの力計測装置 1a, 1b により、鉗子 2a, 2b が腹壁 3 にかかる力又は鉗子 2a, 2b の体内側の先端が臓器 5 にかかる力を個別に計測し、負荷がかかっていると判定される場合などには、モニタ 17a 又はスピーカー 17b により警告する事に加えて、スレーブロボット 26 によってスレーブの制御を停止させる。

【0176】

さらに、術者 6 は、第 3 実施形態と同様、モニタ 17a に表示された内視鏡の映像、又は、それぞれの力計測装置 1a, 1b からの警告などを確認しながら、鉗子操作の指示を行うことができる。また、力計測装置 1 の力計測の開始及び終了の指示は、マスターロボット 25 を操作してスレーブロボット 26 の挿入作業が開始及び終了と連動して行われる。

【0177】

次に、第 4 実施形態の力計測装置 1a, 1b 及びマスターロボット 25 及びスレーブロボット 26 の詳細を説明する。図 22 は、力計測装置 1 及びマスターロボット 25 及びスレーブロボット 26 の構成図である。第 4 実施形態と第 3 実施形態との共通部分の説明は省略し、第 3 実施形態と異なる部分のみ、以下で説明する。

【0178】

《スレーブ機構 40》

スレーブ機構 40 は、鉗子 2a, 2b を体内へ挿入するロボットである。スレーブ機構 40 は、マスター機構 33 で取得した位置情報に追従するように動作することに加えて、後述するスレーブ動作生成部 35 で生成した動作で動作する。

【0179】

《スレーブ制御装置 34》

10

20

30

40

50

スレーブ制御装置 34 は、スレーブ制御部 35 と力伝達箇所決定部 36 とタイマー 43 と力補正部 41 とを第 3 実施形態と同様に備えている他、さらに、スレーブ動作生成部 42 を備えている。スレーブ制御装置 34 は 3 つの役割を持っている。1 つ目は、マスター制御装置 29 からの位置情報にスレーブ機構 40 を追従させることである。2 つ目は、力測定装置 1 で取得した力情報を基に力伝達箇所検出部 36 にてマスター制御装置 29 に伝達する力を決定し、決定した力を力補正部 41 で補正し、補正した力をマスター制御装置 29 に力情報として出力することである。3 つ目は、スレーブ動作生成部 42 で生成した動作を基に制御することである。各力計測装置 1 ( 1 a , 1 b ) は、図 19 に示すように、鉗子 2 a , 2 b の先端側でかつ体外でスレーブロボット 19 が配置されている付近に配置する。

10

## 【 0 1 8 0 】

## 《スレーブ動作生成部 42 》

スレーブ動作生成部 42 は、力判定部 12 にて力情報が負荷判定用閾値以上であり生体 4 に負荷が作用していると判定された場合に、スレーブ機構 40 によるスレーブ動作を停止する動作を生成する。具体的には、スレーブ動作生成部 42 は、各力測定装置 1 で取得した力情報又は負荷判定結果を基に、スレーブ動作を停止する動作を生成する。スレーブ動作生成部 42 は、力計測装置 1 の力判定部 12 で負荷があると判定された場合には、スレーブ動作を停止するようスレーブ制御部 35 へ指令を出す。

## 【 0 1 8 1 】

第 4 実施形態におけるマスタースレーブ装置 100D の操作手順を、図 23 のフローチャートを用いて説明する。

20

## 【 0 1 8 2 】

図 23 において、術者 6 がマスター機構 33 を直接接触り、鉗子 2 a , 2 b を体内に挿入するスレーブ機構 40 を操作している場合において、鉗子 2 a , 2 b が人体 4 などに接触するときのスレーブ機構 40 の制御手順を説明する。

## 【 0 1 8 3 】

ステップ S 301 では、鉗子 2 a , 2 b を体内に挿入する際に鉗子 2 a , 2 b の体内側の先端が臓器 5 に接触するとき、力測定装置 1 と力検出部 13 とより力情報を検出し、スレーブ動作生成部 42 に出力する。

## 【 0 1 8 4 】

次いで、ステップ S 302 のスレーブ動作生成部 42 では、力計測装置 1 の力判定部 12 で負荷があると判定されたか否かを検出する。

30

## 【 0 1 8 5 】

ステップ S 302 で力計測装置 1 の力判定部 12 で負荷があると判定された場合には、スレーブ動作生成部 42 は、制御手順はステップ S 303 に進み、スレーブ動作を停止するようスレーブ制御部へ指令を出す。一方、ステップ S 302 で力計測装置 1 の力判定部 12 で負荷が無いと判定された場合には、制御手順はステップ S 304 へ進む。

## 【 0 1 8 6 】

ステップ S 304 では、スレーブ動作生成部 42 からの指令により、スレーブ機構 40 を制御する。

40

## 【 0 1 8 7 】

## 《第 4 実施形態の効果》

以上のように、生体 4 に負荷がかかっていると力判定部 12 で判定する場合などには、モニタ 8 a 又はスピーカ 8 b により術者 6 に警告する事に加えて、スレーブロボット 26 によってスレーブの制御を停止させるため、生体 4 をこれ以上傷つけないようにすることができる。

## 【 0 1 8 8 】

## (変形例)

なお、第 1 実施形態では、図 12C に示すように鉗子 2 a , 2 b を z 軸方向に、第 2 実施形態では図 17A のように x 軸方向に力を加えている例と示している。が、x 軸方向の

50

符号が異なる方向、又は、y軸方向へ傾けた状態で鉗子2a, 2bを挿入する場合も、同様の方法で力を計測することができる。

【0189】

また、第1実施形態では図10A～図10Eに示すように、複数の方向のリファレンス情報を実際に操作をして生成するようにしたが、例えば、リファレンス情報をx軸プラス方向に生成しておけば、x軸マイナス方向のリファレンス情報は、符号を逆転することで生成するようにしても良い。

【0190】

また、リファレンス情報生成部15又は個別力算出部11の演算部11aにより、力の変位により自動的に基準点を算出したが、例えば腹壁3を通過した時点を基準点とするなど、術者6が基準点を入力IF8により設定しても良い。

10

【0191】

また、リファレンス情報修正部23により、修正する前のリファレンス情報を置き換えて修正するとしたが、前に生成したリファレンス情報は残しておき、新たに修正したリファレンス情報を追加するようにしても良い。

【0192】

さらに、前記実施形態では、鉗子2a, 2bの挿入方向のみを説明したが、挿入方向と垂直の方向についても同様の方法で計測することができる。

【0193】

また、前記実施形態では、腹壁3と臓器の2箇所での個別の力を算出したが、臓器3の部位を分けて、2箇所以上の個別の力を算出するようにしても良い。

20

【0194】

また、この明細書では、計測対象部位以外の部位の例として、体内と体外とを隔てる壁として腹壁3を代表例として説明しているが、腹壁3に限られるものではなく、胸壁などの体壁でもよい。要するに、手術部位を含む治療部位又は検査部位などの計測対象部位が位置する体内と、体外とを隔てる部分を意味しているにすぎないものである。例えば、計測対象部位が肝臓である場合には、計測対象部位以外の部位は、皮膚を含む腹壁と脂肪とを含んでいる。

【0195】

また、器具交換時に、必ず、リファレンス情報を再度生成するようにしてもよいし、代わりに、器具が同様なものならば、既に生成されたリファレンス情報を使用するようにしてもよい。このとき、器具に配置された力計測装置1のリファレンス情報データベース2などに器具の識別情報を持つようにすれば、識別情報同士を比較することにより、ステップS2でのリファレンス情報の生成の必要性の判定を自動的に行うこともできる。

30

【0196】

なお、本発明を第1～第3実施形態及び変形例に基づいて説明してきたが、本発明は、前記の第1～第3実施形態及び変形例に限定されないのももちろんである。以下のような場合も本発明に含まれる。

【0197】

前記各力計測装置の一部又は全部は、具体的には、マイクロプロセッサ、ROM、RAM、ハードディスクユニット、ディスプレイユニット、キーボード、マウスなどから構成されるコンピュータシステムである。前記RAM又はハードディスクユニットには、コンピュータプログラムが記憶されている。前記マイクロプロセッサが、前記コンピュータプログラムにしたがって動作することにより、各部は、その機能を達成する。ここでコンピュータプログラムは、所定の機能を達成するために、コンピュータに対する指令を示す命令コードが複数個組み合わされて構成されたものである。

40

【0198】

例えば、ハードディスク又は半導体メモリ等の記録媒体に記録されたソフトウェア・プログラムをCPU等のプログラム実行部が読み出して実行することによって、各構成要素が実現され得る。なお、前記実施形態又は変形例における力計測装置を構成する要素の一

50

部又は全部を実現するソフトウェアは、以下のようなプログラムである。つまり、このプログラムは、術者が生体の体内に器具を挿入して行なう内視鏡手術の際に、前記体内に挿入する前記器具が前記生体に接触する際の力を測定する力計測プログラムであって、

コンピュータに、

前記生体の外部に配置された力検出部で、前記生体の前記体内に先端を挿入する前記器具が前記生体に作用する力を検出するステップと、

前記器具の前記先端が前記生体の前記体内に挿入されかつ前記体内の部位に非接触な状態での前記力に関する情報であるリファレンス情報をリファレンス情報生成部で生成するステップと、

前記生体の前記体内に前記器具を挿入する際に、前記力検出部で検出した力の情報と前記リファレンス情報生成部で生成された前記リファレンス情報とから前記器具が前記体内の部位に作用する力を個別に個別力算出部で算出するステップとを実行させるための力計測プログラムである。

10

【0199】

また、このプログラムは、サーバなどからダウンロードされることによって実行されてもよく、所定の記録媒体（例えば、CD-ROMなどの光ディスク、磁気ディスク、又は、半導体メモリなど）に記録されたプログラムが読み出されることによって実行されてもよい。

【0200】

また、このプログラムを実行するコンピュータは、単数であってもよく、複数であってもよい。すなわち、集中処理を行ってもよく、あるいは分散処理を行ってもよい。

20

【0201】

なお、前記様々な実施形態又は変形例のうちの任意の実施形態又は変形例を適宜組み合わせることにより、それぞれの有する効果を奏するようにすることができる。

【産業上の利用可能性】

【0202】

本発明にかかる力計測装置、力計測方法、力計測プログラム、力計測用集積電子回路、並びに、マスタースレーブ装置は、鉗子を生体内に挿入する際の力を計測する、力計測装置、力計測方法、力計測プログラム、並びに、力計測用集積電子回路として有用である。さらに、本発明にかかるマスタースレーブ装置は、力計測装置を利用するマスタースレーブ装置として有用である。

30

【符号の説明】

【0203】

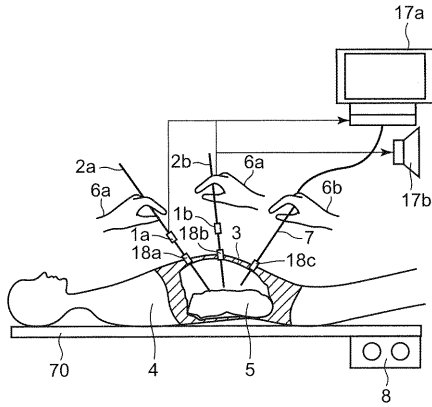
- 1, 1C 力計測装置
- 1a 第1の力計測装置
- 1b 第2の力計測装置
- 2 鉗子
- 2a 第1の鉗子
- 2b 第2の鉗子
- 3 腹壁
- 4 人体
- 5 臓器
- 6 術者
- 6a 第1の術者
- 6b 第2の術者
- 7 内視鏡
- 8 入力IF
- 9 計測情報データベース
- 10 タイマー
- 11 個別力算出部

40

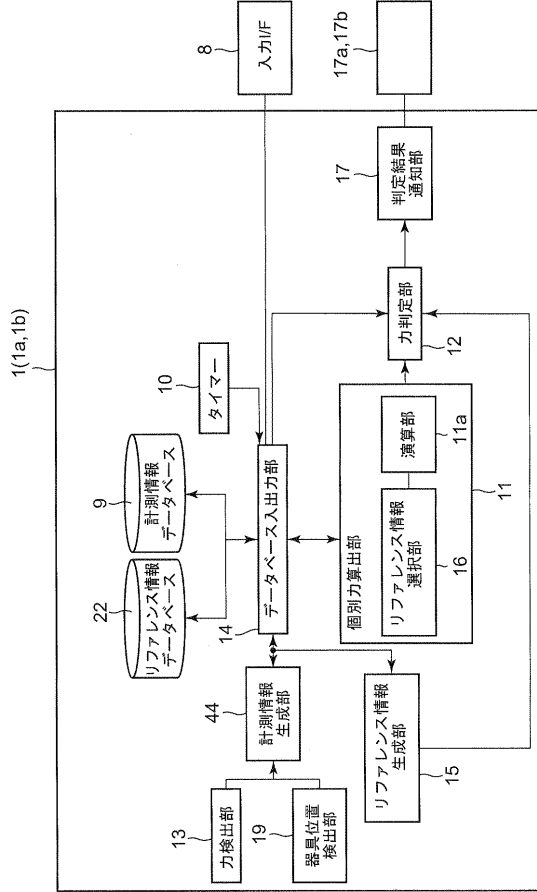
50

1 2	力判定部	
1 3	力検出部	
1 4	データベース入出力部	
1 5	リファレンス情報生成部	
1 6	リファレンス情報選択部	
1 7	判定結果通知部	
1 7 a	モニタ	
1 7 b	スピーカー	
1 8 a	トロッカー	
1 8 b	トロッカー	10
1 8 c	トロッカー	
1 9	器具位置検出部	
2 0	磁力計測部	
2 1	磁界発生源	
2 2	リファレンス情報データベース	
2 3	リファレンス修正部	
2 4	リファレンス情報修正通知部	
2 5	マスターロボット	
2 6	スレーブロボット	
2 7	力伝達部	20
2 8	マスター制御部	
2 9	マスター制御装置	
3 0	マスター周辺装置	
3 1	マスター入出力 I F	
3 2	マスターモータードライバ	
3 3	マスター機構	
3 4	スレーブ装置	
3 5	スレーブ制御部	
3 6	力伝達箇所決定部	
3 7	スレーブ入出力 I F	30
3 8	スレーブモータードライバ	
3 9	スレーブ周辺装置	
4 0	スレーブ機構	
4 1	力補正部	
4 2	スレーブ動作生成部	
4 3	タイマー	
4 4	計測情報生成部	
7 0	寝台	
1 0 0 , 1 0 0 D	マスタースレーブ装置	

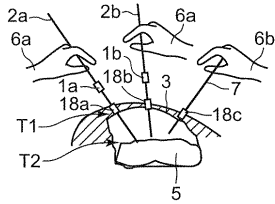
【 図 1 】



【 図 2 】



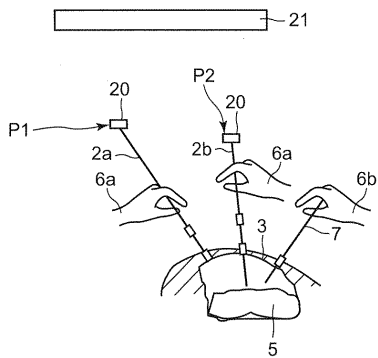
【 図 3 】



【 図 5 】

時刻 (msec)	力 (N,Nm)	位置 (m)	基準点	ID
$t_0$	$f_0$	$p_0$	1	1
$t_{01}$	$f_{01}$	$p_{01}$	0	1
..	..	..	..	..
$t_1$	$f_1$	$p_1$	1	2
$t_{11}$	$f_{11}$	$p_{11}$	0	2
..	..	..	..	..
$t_2$	$f_2$	$p_2$	1	3
$t_{21}$	$f_{21}$	$p_{21}$	0	3
..	..	..	..	..
..	..	..	..	..
..	..	..	..	..

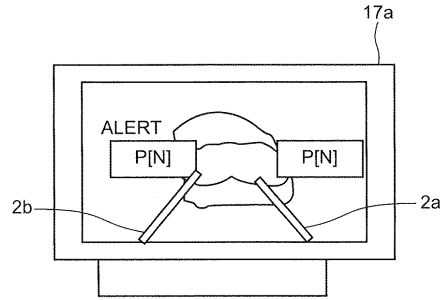
【 図 4 】



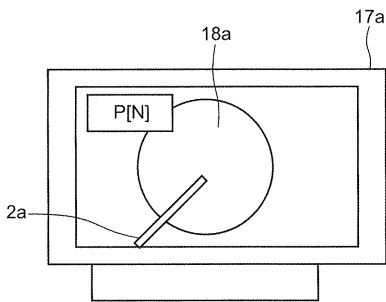
【 図 6 】

時刻 (msec)	力 (N,Nm)	位置 (m)	リファレンス情報のID	個別力
$t_0$	$f_0$	$p_0$	1	$fr_0$
$t_{01}$	$f_{01}$	$p_{01}$	1	$fr_{01}$
..	..	..	..	..
$t_1$	$f_1$	$p_1$	20	$fr_1$
$t_{11}$	$f_{11}$	$p_{11}$	20	$fr_{11}$
..	..	..	..	..
$t_2$	$f_2$	$p_2$	1	$fr_2$
$t_{21}$	$f_{21}$	$p_{21}$	1	$fr_{21}$
..	..	..	..	..
..	..	..	..	..

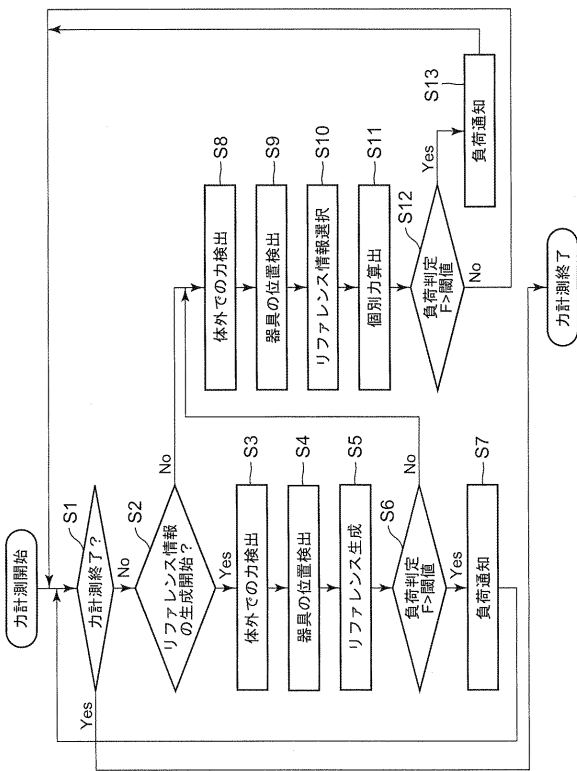
【 図 7 B 】



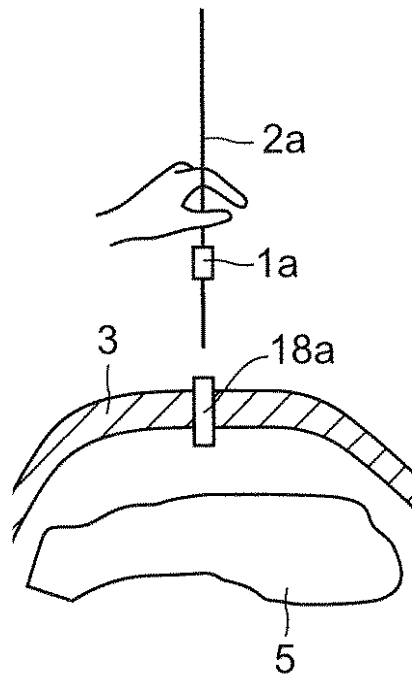
【 図 7 A 】



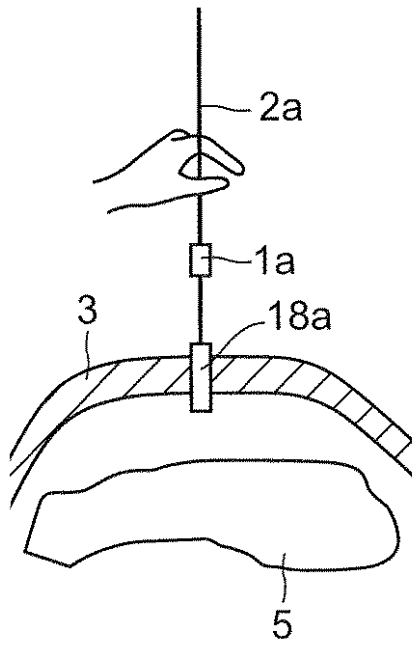
【 図 8 】



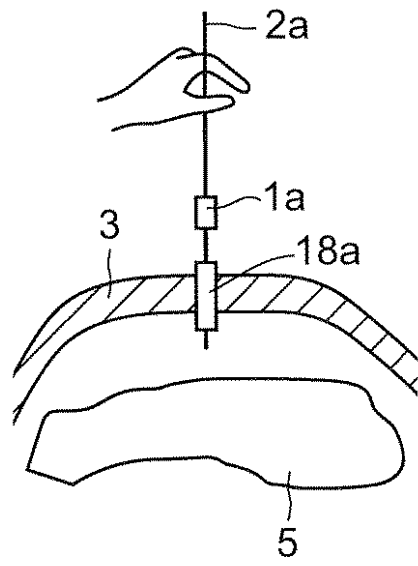
【 図 9 A 】



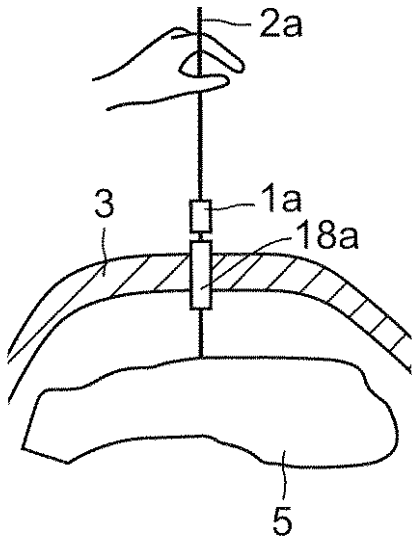
【図 9 B】



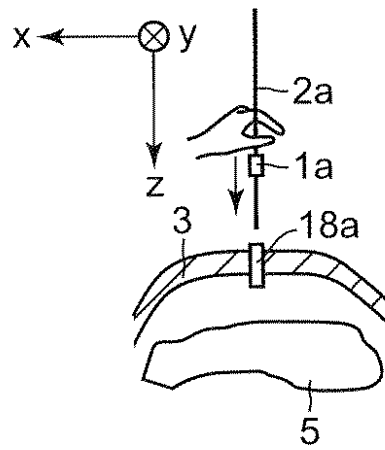
【図 9 C】



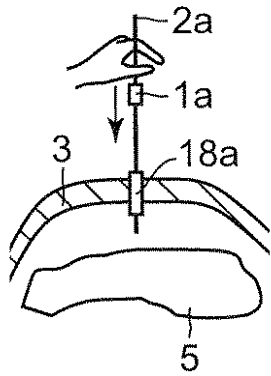
【図 9 D】



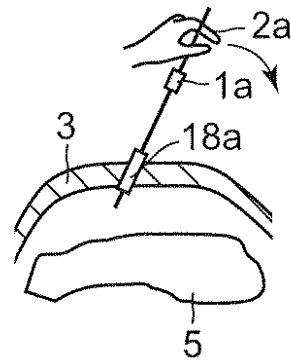
【図 10 A】



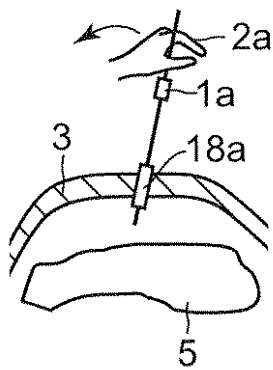
【図10B】



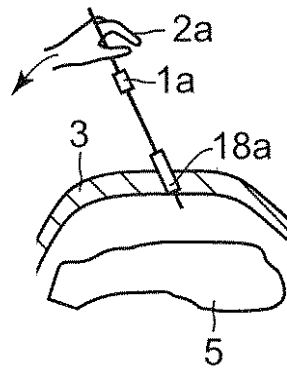
【図10C】



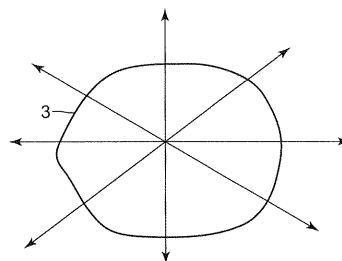
【図10D】



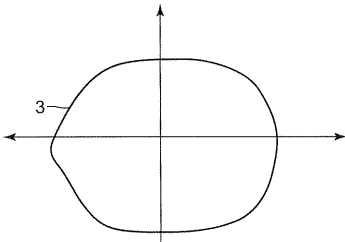
【図10E】



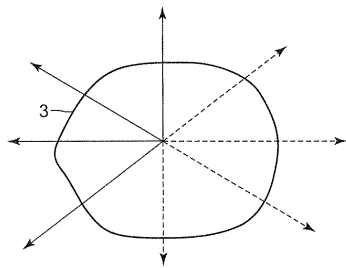
【図10F】



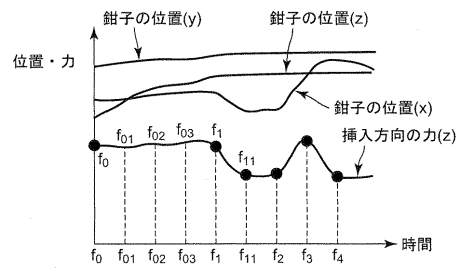
【図10G】



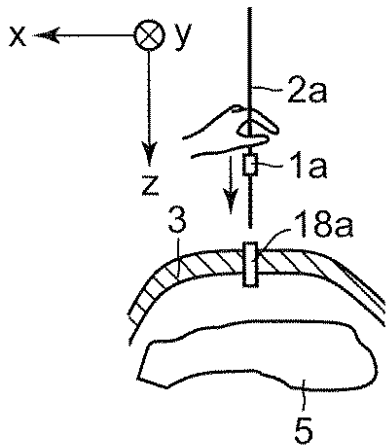
【図10H】



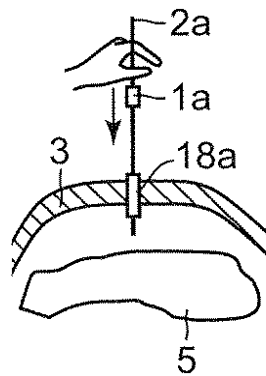
【図11】



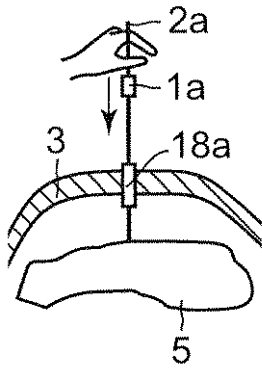
【図12A】



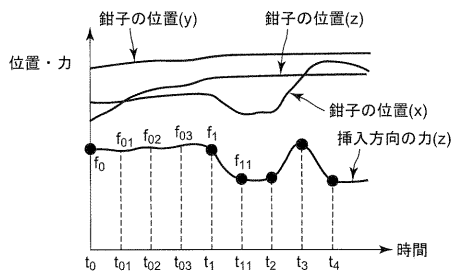
【図12B】



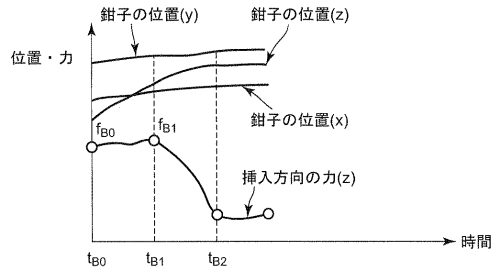
【図 1 2 C】



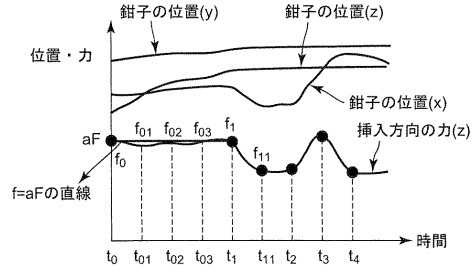
【図 1 3 A】



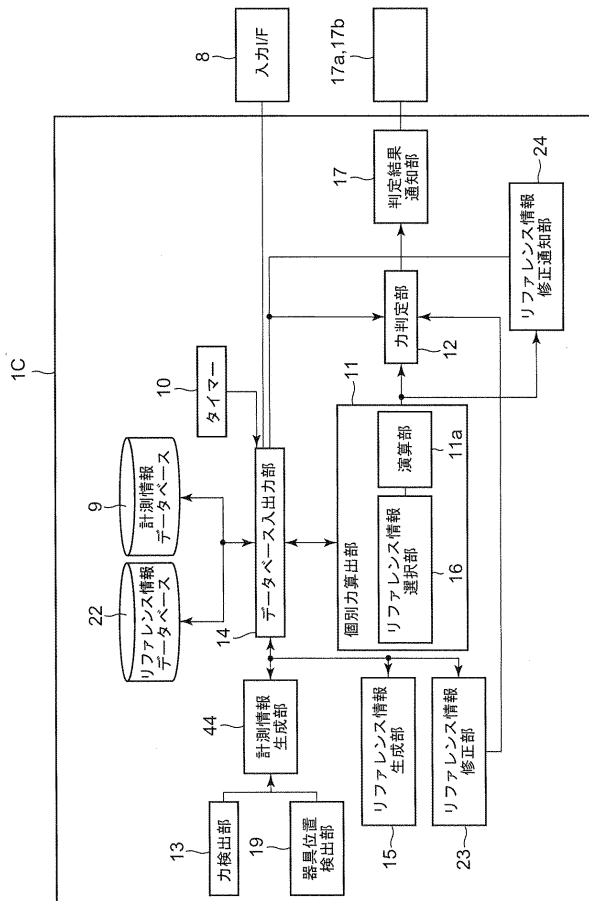
【図 1 3 B】



【図 1 3 C】



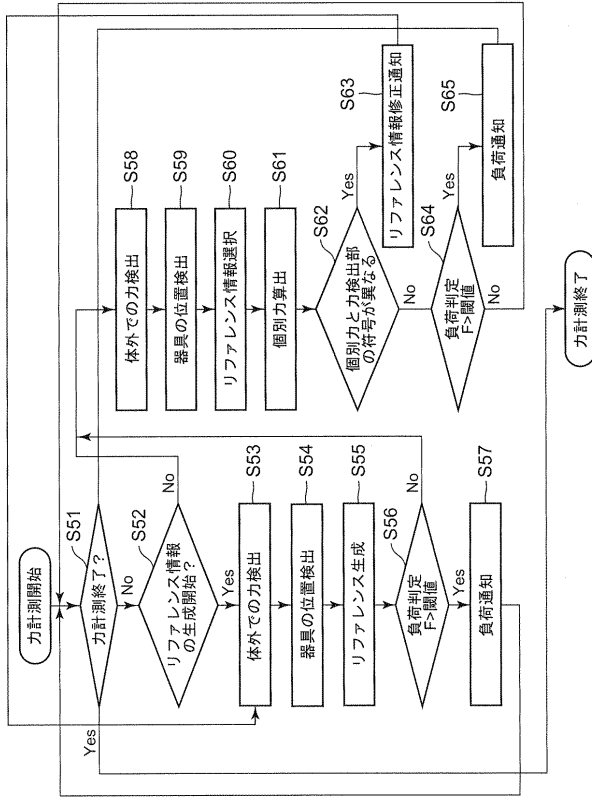
【図 1 4】



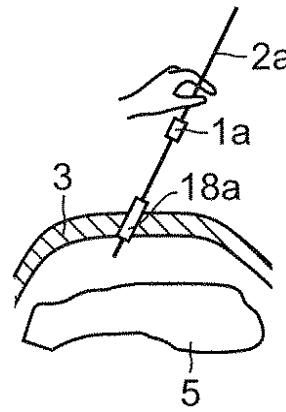
【図 1 5】

時刻 (msec)	力 (N,Nm)	位置 (m)	基準点	ID	再作成フラグ
$t_0$	$f_0$	$p_0$	1	1	1
$t_{01}$	$f_{01}$	$p_{01}$	0	1	1
..	..	..	..	..	..
$t_1$	$f_1$	$p_1$	1	2	0
$t_{11}$	$f_{11}$	$p_{11}$	0	2	0
..	..	..	..	..	..
$t_2$	$f_2$	$p_2$	1	3	0
$t_{21}$	$f_{21}$	$p_{21}$	0	3	0
..	..	..	..	..	..
..	..	..	..	..	..

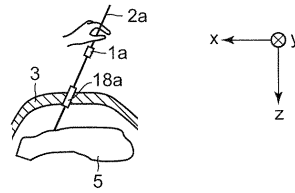
【図 16】



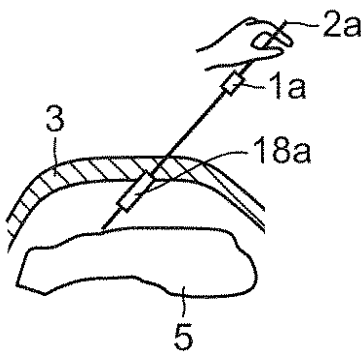
【図 17 A】



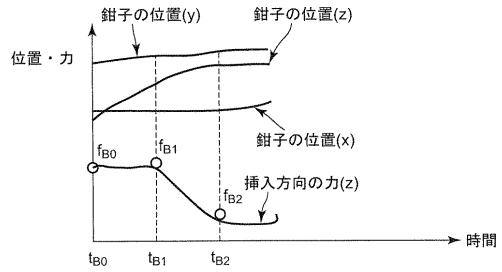
【図 17 B】



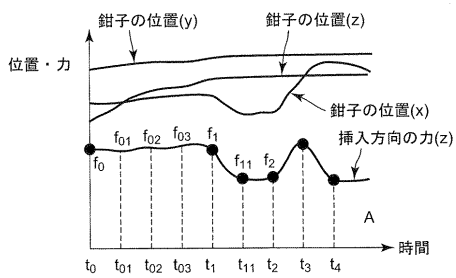
【図 17 C】



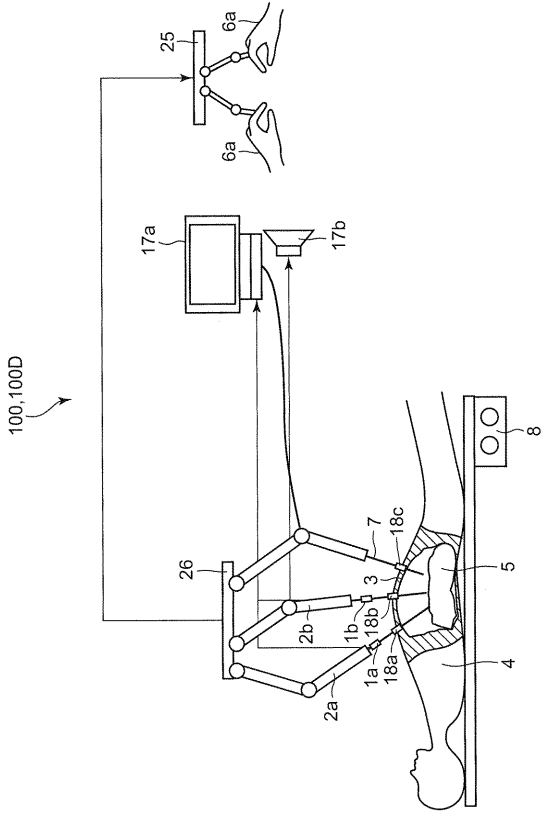
【図 18 B】



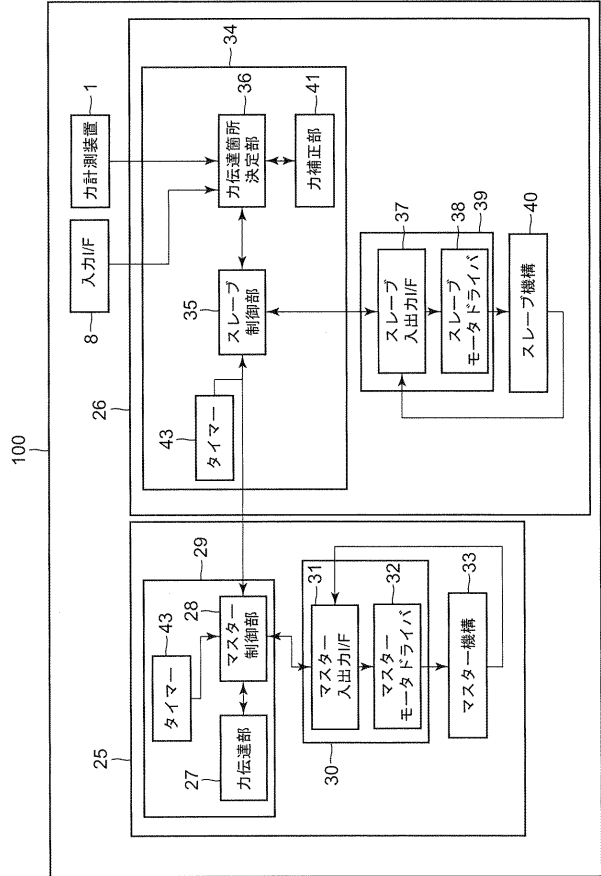
【図 18 A】



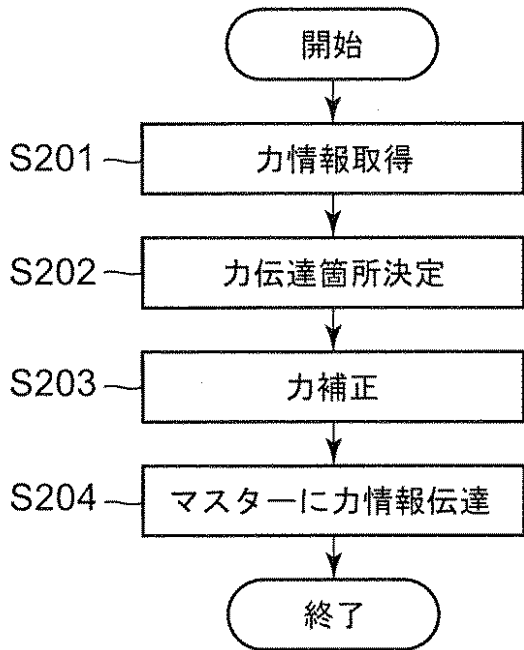
【図19】



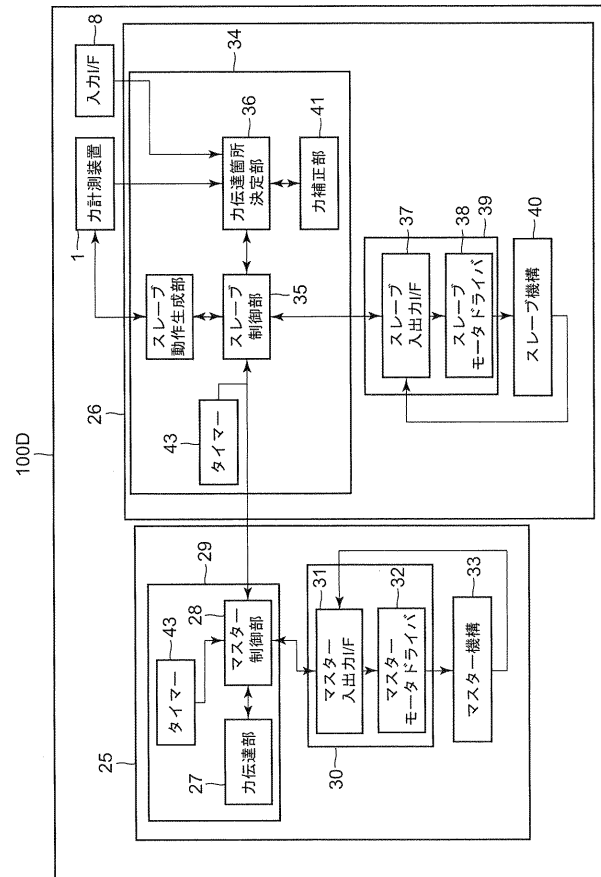
【図20】



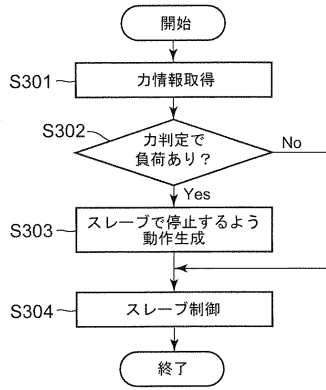
【図21】



【図22】



【 図 2 3 】



フロントページの続き

(72)発明者 小澤 順

大阪府門真市大字門真 1 0 0 6 番地 パナソニック株式会社内

Fターム(参考) 2F051 AA17 AC07 BA07

专利名称(译)	力测量装置，力测量方法，力测量程序，综合力测量电子电路，主从装置		
公开(公告)号	<a href="#">JP2014134530A</a>	公开(公告)日	2014-07-24
申请号	JP2013157628	申请日	2013-07-30
申请(专利权)人(译)	松下电器产业株式会社		
[标]发明人	津坂 優子 札幌 勇大 小澤 順		
发明人	津坂 優子 札幌 勇大 小澤 順		
IPC分类号	G01L5/00 A61B19/00		
CPC分类号	A61B34/30 A61B5/06 A61B5/6843 A61B90/06 A61B2090/065		
FI分类号	G01L5/00.Z A61B19/00.502 A61B34/35 A61B90/00		
F-TERM分类号	2F051/AA17 2F051/AC07 2F051/BA07		
代理人(译)	田中，三夫		
优先权	2012273684 2012-12-14 JP		
外部链接	<a href="#">Espacenet</a>		

摘要(译)

解决的问题：提供一种力测量装置和方法，该方法和方法用于在通过将外科手术器械插入体内而进行的内窥镜手术中，从身体外部单独测量由器械施加到身体的力，力测量程序，用于力测量的集成电子电路以及提供一个主从设备。 解决方案：当操作员6将镊子2a，2b或内窥镜7插入人体并将镊子施加到活体4上时，力测量装置1测量镊子与人体接触时的力。 力检测单元13，其测量来自身体外部的力；参考信息产生单元15，其产生参考信息，该参考信息是当镊子处于预定位置时由力检测单元获取的力的信息，以及从参考信息中进行的镊子。 个体力计算单元11，用于个体地计算施加到体内生物体的力。 [选择图]图2

